



Компания «Гефест» была основана в 1999 году, как специализированная организация в области пожарной безопасности. Более чем за 20 лет работы она выросла в группу компаний «Гефест» общей численностью более 300 человек, предлагающую клиентам широкий круг услуг по проектированию, монтажу, техническому обслуживанию пожарных систем, а также производящую высококачественную продукцию пожарно-технического профиля. Сегодня продукция с брендом «Гефест» занимает в данной нише лидирующую позицию на отечественном рынке.

В группу компаний «Гефест» входят:

- ООО «ХОЛДИНГ ГЕФЕСТ» и ООО «ГЕФЕСТ» – компании, сферой деятельности которых является нормативно-техническая и проектная работа, монтаж и техническое обслуживание противопожарного оборудования
- ООО «ФНПП «ГЕФЕСТ» – производственная компания по выпуску пожарно-технической продукции: оросители «Аква-Гефест», в том числе, с принудительным пуском, приборы управления пожарные ПКТС «Олимп-И» и ППУ «Гефест», световые оповещатели «Ирида-Гефест», огнезащитные краски «ГЕФЕСТ», огнестойкая кабельная линия ОКЛ «Гефест», широкая номенклатура огнестойких монтажных коробок и другая продукция
- ООО «ГОРПОЖБЕЗОПАСНОСТЬ» – разработчик и производитель оборудования для систем пожаротушения тонкораспыленной водой с торговой маркой «Аквамастер», торговое представительство ГК «Гефест» в Москве
- E-Sprinkler Oy (Финляндия) – компания, представляющая интересы ГК «Гефест» на европейском рынке
- базовая кафедра ГК «Гефест» «Пожарная безопасность» в Санкт-Петербургском политехническом университете Петра Великого, ведущая подготовку специалистов в рамках магистратуры и аспирантуры





Производственные линии ГК «Гефест» оснащены высококачественным оборудованием, позволяющим создавать продукцию, соответствующую требованиям, предъявляемым международными стандартами. Высокое качество продукции и культура производства подтверждены сертификатами системы менеджмента качества ISO 9001:2015, выданными «Бюро Веритас Сертификейшн Русь».





ГК «Гефест» реализует в своей деятельности комплексный подход к решению задач пожарной безопасности – от производства оборудования до сдачи объекта «под ключ». Компания имеет лицензии на все виды работ в области пожарной безопасности. Квалификация сотрудников компании позволяет вести проектирование и монтаж оборудования в соответствии с требованиями зарубежных нормативных документов: NFPA (National Fire Protection Association), FM (Factory Mutual Global), VdS (Verband der Sachversicherer), осуществлять проведение гидравлических расчетов систем водяного и пенного пожаротушения в соответствии с методиками SPRINKCAD. ГК «Гефест» активно работает в составе технических комитетов ТК21 ISO и ТК 274 ГОСТ Р.

Широкий ассортимент выпускаемой продукции позволяет создавать системы пожарной безопасности, полностью состоящие из изделий ГК «Гефест», и, при необходимости, интегрировать их в существующие системы сторонних производителей. Продукция ГК «Гефест» применяется на объектах различного функционального назначения: в общественных зданиях, объектах культурного наследия, на производственных предприятиях, складах и т.д.

Среди объектов ГК «Гефест»: Государственный академический Большой театр, Государственный Эрмитаж, Российская национальная библиотека и Библиотека РАН, ФГУП «ГОЗНАК», торговые комплексы «ИКЕА» и «FORTGROUP», объекты ПАО «ГАЗПРОМ», «Лукойл», «Роснефть», «НОВАТЭК», целлюлозно-бумажные комбинаты «International Paper» и «Илим-групп», Пулковская обсерватория РАН, Русское Географическое Общество, Международный аэропорт «Домодедово», стадион «Газпром Арена», музей-заповедник «Кижи» и более 1000 других объектов. ООО «Холдинг Гефест» включен в перечень компаний, рекомендованных для выполнения работ на объектах, поднадзорных FM Global.

ГК «Гефест» является многократным победителем различных конкурсов в области безопасности и награждена дипломами и медалями российских и зарубежных выставок. Деятельность компании отмечена благодарственными письмами и грамотами, в том числе Благодарностью Президента Российской Федерации.



интеллектуальная собственность защищена российским и/или международным патентом



лауреат премии Национальной академии наук пожарной безопасности



призер конкурса

# Содержание

<b>Коробки монтажные общепромышленные</b>	<b>6</b>
Коробки монтажные общепромышленные IP55 из оцинкованной стали	6
Коробки монтажные общепромышленные IP55 из нержавеющей стали	12
Коробка монтажная распределительная IP55 из оцинкованной стали	18
Коробка монтажная распределительная IP55 из нержавеющей стали	20
Коробки монтажные общепромышленные EJBG IP55 из оцинкованной стали	22
Коробки монтажные общепромышленные EJBG IP55 из нержавеющей стали	30
Коробки монтажные общепромышленные IP66 из оцинкованной стали	38
Коробки монтажные общепромышленные IP66 из нержавеющей стали	46
Коробки монтажные общепромышленные IP66(P) из оцинкованной стали с резиновыми кабельными вводами	54
Коробки монтажные общепромышленные IP66(P) из нержавеющей стали с резиновыми кабельными вводами	60
Коробка монтажная распределительная IP66(P) из оцинкованной стали с резиновыми кабельными вводами	66
Коробка монтажная распределительная IP66(P) из нержавеющей стали с резиновыми кабельными вводами	68
Коробки монтажные общепромышленные EJBG IP66 из оцинкованной стали	70
Коробки монтажные общепромышленные EJBG IP66 из нержавеющей стали	78
<b>Коробки монтажные огнестойкие</b>	<b>86</b>
Коробки монтажные огнестойкие IP41	86
Коробки монтажные огнестойкие IP55 из оцинкованной стали	90
Коробки монтажные огнестойкие IP55 из нержавеющей стали	98
Коробки монтажные огнестойкие исполнение «Север» IP55	106
Коробки монтажные огнестойкие FEJBG IP55 из оцинкованной стали	114
Коробки монтажные огнестойкие FEJBG IP55 из нержавеющей стали	122
Коробки монтажные огнестойкие IP66 из оцинкованной стали	130
Коробки монтажные огнестойкие IP66 из нержавеющей стали	138
Коробки монтажные огнестойкие исполнение «Север» IP66	146
Коробки монтажные огнестойкие усиленные IP66	154
Коробки монтажные огнестойкие FEJBG IP66 из оцинкованной стали	158
Коробки монтажные огнестойкие FEJBG IP66 из нержавеющей стали	164
<b>Коробки монтажные взрывозащищенные и взрывозащищенные огнестойкие</b>	<b>170</b>
<b>Приложение</b>	<b>180</b>

## Коробки монтажные общепромышленные IP55 из оцинкованной стали

### Описание

Коробки монтажные КМ IP55 предназначены для соединения и разветвления электропроводки различного назначения. Применяются для монтажа внутри помещений и на открытом воздухе под навесом. Корпус изготовлен из листовой конструкционной стали Ст3 толщиной 1,2 мм, имеет защитное оцинкованное покрытие и окрашен полимерной краской в белый цвет RAL 9016.

### Конструкция

Корпус коробок монтажных имеет прямоугольную или квадратную форму. Крышка герметично прилегает к корпусу за счёт соединения винтами и уплотнительной силиконовой прокладки. Коробки оснащаются DIN-рейкой для крепления клемм. На крышке и корпусе располагаются заземляющие зажимы «РЕ». В боковых стенках установлены ступенчатые силиконовые втулки мембранного типа, обеспечивающие степень защиты не ниже IP55.

### Особенность

Коробки монтажные имеют повышенную коррозионную стойкость за счёт гальванической обработки и полимерного покрытия. Все наружные элементы крепления выполнены из нержавеющей стали. Коробки сертифицированы на соответствие требованиям технического регламента: ТР ТС 004/2011 «О безопасности низковольтного оборудования».

### Характеристики (ТУ 3449-005-70631050-2009)

Диапазон температур окружающей среды при эксплуатации	от -40 до +100 °С
Климатическое исполнение по ГОСТ 15150	УХЛ 1
Степень защиты	IP55
Диапазон минимального и максимального диаметров присоединяемого кабеля	4-18 мм
Размер ключа, используемого для крепления крышки коробок к корпусу (момент затяжки: от 1.5 до 2 Нм)	S14*
	S10**
Размер ключа для крепления зажима РЕ	S8
Размер отверстий для крепления коробок	7 мм
Гарантийный срок эксплуатации коробки	24 месяца со дня ввода в эксплуатацию
Паспорт и руководство по эксплуатации прилагаются на партию.	
* размер коробок: от 80x80x62 до 120x240x62 мм	
** размер коробок: от 150x150x62 до 200x400x62 мм	

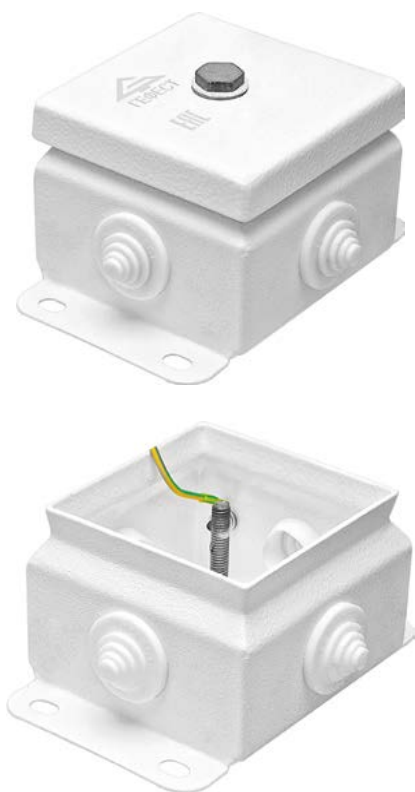
## Структура обозначения

КМ IP55 1224

	<p><b>Размер корпуса*</b></p> <p>0808 – 86x86x62 мм          1010 – 103x103x62 мм          0812 – 86x126x62 мм          1212 – 123x123x62 мм          1224 – 123x240x62 мм          1515 – 150x150x62 мм          1530 – 150x300x62 мм          2020 – 200x200x62 мм          2040 – 200x400x62 мм</p>
	<p><b>Степень защиты</b></p> <p>IP55</p>
	<p><b>Тип коробки</b></p> <p>КМ – коробка монтажная общепромышленная</p>

\* без учёта элементов крепления и кабельных вводов

## КМ IP55 0808



Размер*, мм	86x86x62
Количество кабельных вводов	4
* без учёта элементов крепления и кабельных вводов	

## KM IP55 1010



Размер*, мм	103x103x62
Количество кабельных вводов	4
* без учёта элементов крепления и кабельных вводов	

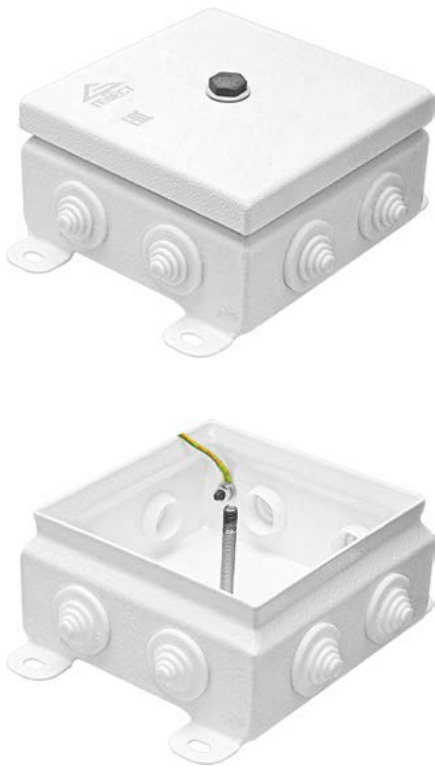
## KM IP55 0812



Размер*, мм	86x126x62
Количество кабельных вводов	6
* без учёта элементов крепления и кабельных вводов	

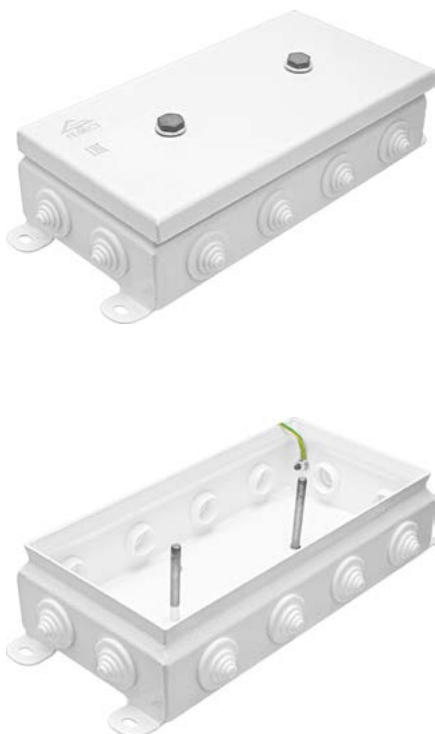


**KM IP55 1212**



Размер*, мм	123x123x62
Количество кабельных вводов	8
* без учёта элементов крепления и кабельных вводов	

**KM IP55 1224**



Размер*, мм	123x240x62
Количество кабельных вводов	12
* без учёта элементов крепления и кабельных вводов	

**KM IP55 1515**

Размер*, мм	150x150x62
Количество кабельных вводов	8
* без учёта элементов крепления и кабельных вводов	

**KM IP55 1530**

Размер*, мм	150x300x62
Количество кабельных вводов	14
* без учёта элементов крепления и кабельных вводов	

**KM IP55 2020**

Размер*, мм	200x200x62
Количество кабельных вводов	12
* без учёта элементов крепления и кабельных вводов	

**KM IP55 2040**

Размер*, мм	200x400x62
Количество кабельных вводов	20
* без учёта элементов крепления и кабельных вводов	

## Коробки монтажные общепромышленные IP55 из нержавеющей стали

### Описание

Коробки монтажные из нержавеющей стали KM IP55 предназначены для соединения и разветвления электропроводки различного назначения. Применяются для монтажа внутри помещений и на открытом воздухе под навесом. Корпус изготовлен из листовой нержавеющей стали AISI 304 толщиной 1,2 мм.

### Конструкция

Корпус коробок монтажных из нержавеющей стали имеет прямоугольную или квадратную форму. Крышка герметично прилегает к корпусу за счёт соединения винтами и уплотнительной силиконовой прокладки. Коробки оснащаются DIN-рейкой для крепления клемм. На крышке и корпусе располагаются заземляющие зажимы «РЕ». В боковых стенках установлены ступенчатые силиконовые втулки мембранного типа, обеспечивающие степень защиты не ниже IP55.

### Особенность

Коробки монтажные изготовлены из листовой нержавеющей стали марки AISI 304, которая обладает высокой прочностью, химической и коррозионной стойкостью. Все наружные элементы крепления выполнены из нержавеющей стали. Коробки сертифицированы на соответствие требованиям технического регламента: ТР ТС 004/2011 «О безопасности низковольтного оборудования».

### Характеристики (ТУ 3449-005-70631050-2009)

Диапазон температур окружающей среды при эксплуатации	от -40 до +100 °С
Климатическое исполнение по ГОСТ 15150	УХЛ2, УХЛ 5, УТ 2, УТ 5
Степень защиты	IP55
Диапазон минимального и максимального диаметров присоединяемого кабеля	4-18 мм
Размер ключа, используемого для крепления крышки коробок к корпусу (момент затяжки: от 1.5 до 2 Нм)	S14*
	S10**
Размер ключа для крепления зажима РЕ	S8
Размер отверстий для крепления коробок	7 мм
Гарантийный срок эксплуатации коробки	24 месяца со дня ввода в эксплуатацию
Паспорт и руководство по эксплуатации прилагаются на партию.	
* размер коробок: от 80x80x62 до 120x240x62 мм	
** размер коробок: от 150x150x62 до 200x400x62 мм	

## Структура обозначения

КМ IP55 1224 нерж.

		<p><b>Материал корпуса</b> Нержавеющая сталь AISI 304</p>
		<p><b>Размер корпуса*</b> 0808 – 86x86x62 мм 1010 – 103x103x62 мм 0812 – 86x126x62 мм 1212 – 123x123x62 мм 1224 – 123x240x62 мм 1515 – 150x150x62 мм 1530 – 150x300x62 мм 2020 – 200x200x62 мм 2040 – 200x400x62 мм</p>
		<p><b>Степень защиты</b> IP55</p>
		<p><b>Тип коробки</b> КМ – коробка монтажная общепромышленная</p>

\* без учёта элементов крепления и кабельных вводов

## КМ IP55 0808 нерж.



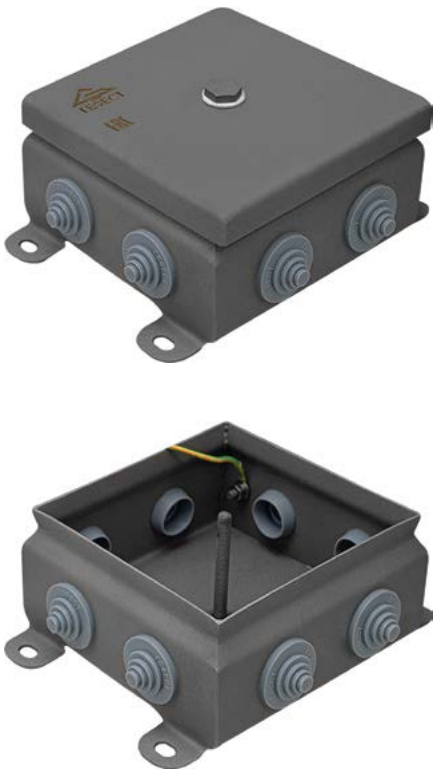
Размер*, мм	86x86x62
Количество кабельных вводов	4
* без учёта элементов крепления и кабельных вводов	

**КМ IP55 1010 нерж.**

Размер*, мм	103x103x62
Количество кабельных вводов	4
* без учёта элементов крепления и кабельных вводов	

**КМ IP55 0812 нерж.**

Размер*, мм	86x126x62
Количество кабельных вводов	6
* без учёта элементов крепления и кабельных вводов	

**КМ IP55 1212 нерж.**

Размер*, мм	123x123x62
Количество кабельных вводов	8
* без учёта элементов крепления и кабельных вводов	

**КМ IP55 1224 нерж.**

Размер*, мм	123x240x62
Количество кабельных вводов	12
* без учёта элементов крепления и кабельных вводов	

**КМ IP55 1515 нерж.**

Размер*, мм	150x150x62
Количество кабельных вводов	8
* без учёта элементов крепления и кабельных вводов	

**КМ IP55 1530 нерж.**

Размер*, мм	150x300x62
Количество кабельных вводов	14
* без учёта элементов крепления и кабельных вводов	



**КМ IP55 2020 нерж.**

Размер*, мм	200x200x62
Количество кабельных вводов	12
* без учёта элементов крепления и кабельных вводов	

**КМ IP55 2040 нерж.**

Размер*, мм	200x400x62
Количество кабельных вводов	20
* без учёта элементов крепления и кабельных вводов	

## Коробка монтажная распределительная IP55 из оцинкованной стали

### Описание

Коробка монтажная распределительная КМ-А-1515 IP55 предназначена для установки коммутационных аппаратов. Применяется для монтажа на открытом воздухе и внутри помещений, в жилых, общественных и производственных зданиях. Корпус коробки монтажной распределительной изготовлен из листовой конструкционной стали Ст3 толщиной 1,2 мм, имеет защитное оцинкованное покрытие и окрашен полимерной краской в белый цвет RAL 9016.

### Конструкция

Корпус коробки монтажной распределительной КМ-А-1515 IP55 увеличен по высоте, имеет квадратную форму. Крышка герметично прилегает к корпусу за счёт винтов и силиконовой уплотнительной прокладки. Коробка оснащена DIN-рейкой на которой размещают коммутационные аппараты. На крышке и корпусе коробки распределительной располагаются заземляющие зажимы «РЕ». В боковых стенках установлены ступенчатые силиконовые втулки мембранного типа, обеспечивающие степень защиты не ниже IP55.

### Особенность

Коробка монтажная распределительная имеет повышенную коррозионную стойкость за счёт: гальванической обработки и полимерного покрытия. Все наружные элементы крепления выполнены из нержавеющей стали. Коробки сертифицированы на соответствие требованиям технического регламента: ТР ТС 004/2011 «О безопасности низковольтного оборудования».

### Характеристики

Диапазон температур окружающей среды при эксплуатации	от -40 до +100 °С
Климатическое исполнение по ГОСТ 15150	УХЛ 2
Степень защиты	IP55
Диапазон минимального и максимального диаметров присоединяемого кабеля	4-18 мм
Размер ключа, используемого для крепления крышки коробок к корпусу (момент затяжки: от 1.5 до 2 Нм)	S10
Размер ключа для крепления зажима РЕ	S8
Размер отверстий для крепления коробок	7 мм
Гарантийный срок эксплуатации коробки	24 месяца со дня ввода в эксплуатацию
Паспорт и руководство по эксплуатации прилагаются на партию.	

## Структура обозначения

КМ-А 1515 IP55

	<b>Степень защиты</b> IP55
	<b>Размер корпуса*</b> 1515 – 150x150x108 мм
	<b>Тип коробки</b> КМ-А – коробка монтажная общепромышленная, для распределительных автоматов

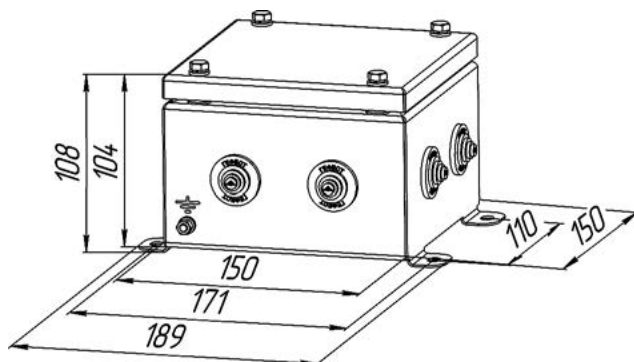
\* без учёта элементов крепления и кабельных вводов

## КМ-А-1515 IP55



Размер*, мм	150x150x108
Количество кабельных вводов	8
Длина участка на Din-рейке, для размещения коммутационного аппарата, мм	95

\* без учёта элементов крепления и кабельных вводов



## Коробка монтажная распределительная IP55 из нержавеющей стали

### Описание

Коробка монтажная распределительная нержавеющая KM-A-1515 IP55 предназначена для установки коммутационных аппаратов. Применяется для монтажа на открытом воздухе и внутри помещений, в жилых, общественных и производственных зданиях. Корпус коробки монтажной распределительной изготовлен из листовой нержавеющей стали AISI 304 толщиной 1,2 мм.

### Конструкция

Корпус коробки монтажной распределительной KM-A-1515 IP55 увеличен по высоте, имеет квадратную форму. Крышка герметично прилегает к корпусу за счёт винтов и силиконовой уплотнительной прокладки. Коробка оснащена DIN-рейкой на которой размещают коммутационные аппараты. На крышке и корпусе коробки распределительной располагаются заземляющие зажимы «РЕ». В боковых стенках установлены ступенчатые силиконовые втулки мембранного типа, обеспечивающие степень защиты не ниже IP55.

### Особенность

Коробка монтажная распределительная изготовлена из листовой нержавеющей стали марки AISI 304, которая обладает химической и коррозионной стойкостью, высокой прочностью. Все наружные элементы крепления выполнены из нержавеющей стали. Корпус коробки монтажной увеличен по высоте. Коробки сертифицированы на соответствие требованиям технического регламента: ТР ТС 004/2011 «О безопасности низковольтного оборудования».

### Характеристики

Диапазон температур окружающей среды при эксплуатации	от -40 до +100 °С
Климатическое исполнение по ГОСТ 15150	УХЛ 2, УХЛ 5, УТ 1, УТ 5
Степень защиты	IP55
Диапазон минимального и максимального диаметров присоединяемого кабеля	4-18 мм
Размер ключа, используемого для крепления крышки коробок к корпусу (момент затяжки: от 1.5 до 2 Нм)	S10
Размер ключа для крепления зажима РЕ	S8
Размер отверстий для крепления коробок	7 мм
Гарантийный срок эксплуатации коробки	24 месяца со дня ввода в эксплуатацию
Паспорт и руководство по эксплуатации прилагаются на партию.	

## Структура обозначения

КМ-А 1515 IP55 нерж.

<b>Материал корпуса</b> Нержавеющая сталь AISI 304
<b>Степень защиты</b> IP55
<b>Размер корпуса*</b> 1515 – 150x150x108 мм
<b>Тип коробки</b> КМ-А – коробка монтажная общепромышленная, для распределительных автоматов

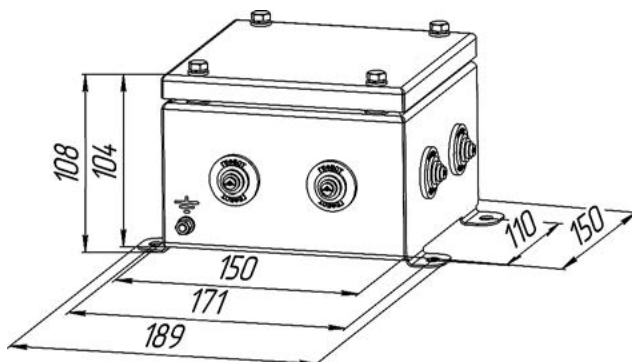
\* без учёта элементов крепления и кабельных вводов

## КМ-А-1515 IP55 нерж.



Размер*, мм	150x150x108
Количество кабельных вводов	8
Длина участка на Din-рейке, для размещения коммутационного аппарата, мм	95

\* без учёта элементов крепления и кабельных вводов



## Electric junction box IP55 из оцинкованной стали

### Описание

Коробки монтажные общепромышленные EJBG IP55 предназначены для соединения и разветвления электропроводки различного назначения. Применяются для монтажа внутри помещений и на открытом воздухе под навесом. Корпус изготовлен из листовой конструкционной стали DC01 толщиной 1,2 мм, имеет защитное оцинкованное покрытие и окрашен полимерной краской в белый цвет RAL 9016.

### Конструкция

Корпуса коробок монтажных общепромышленных могут иметь прямоугольную или квадратную форму. Крышка герметично прилегает к корпусу за счёт соединения винтами и уплотнительной силиконовой прокладки. Коробки, в зависимости от модификации, могут поставляться с клеммами «Phoenix Contact», закреплёнными на DIN-рейке, клеммным безвинтовым зажимом «WAGO» или без клемм. На крышке и корпусе располагаются заземляющие зажимы «PE». В боковых стенках установлены ступенчатые силиконовые втулки мембранного типа и дренажные силиконовые заглушки, обеспечивающие степень защиты не ниже IP55.

### Особенность

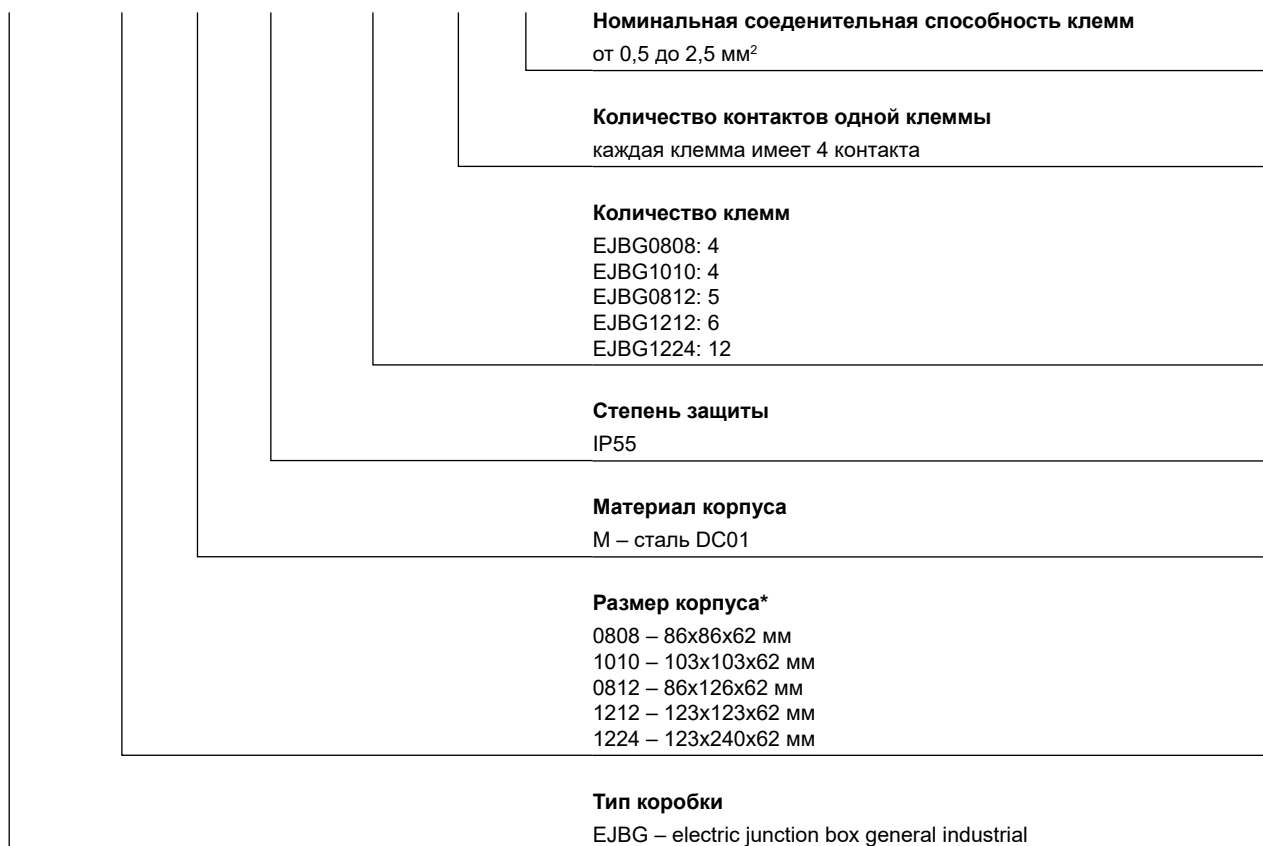
Коробки монтажные общепромышленные имеют повышенную коррозионную стойкость за счёт гальванической обработки и полимерного покрытия. Все наружные элементы крепления выполнены из нержавеющей стали. Коробки имеют сертификат VDE.

### Характеристики

Диапазон температур окружающей среды при эксплуатации	от -40 до +80 °C
Степень защиты оболочки к внешним механическим воздействиям	IK 10 (20 Дж)
Степень защиты	IP55
Диапазон минимального и максимального диаметров присоединяемого кабеля	4-18 мм
Номинальная соединительная способность клемм «WAGO» на 4 контакта	от 0.5 до 2.5 мм <sup>2</sup>
Номинальное напряжение клемм «WAGO»	450 В
Номинальная соединительная способность клемм «Phoenix Contact»	2.5, 4.0, 6.0, 10.0 мм <sup>2</sup>
Номинальное напряжение клемм «Phoenix Contact»	1000 В
Размер ключа, используемого для крепления крышки коробок к корпусу (момент затяжки: от 1.5 до 2 Нм)	S14*
	S10**
Размер ключа для крепления зажима PE	S8
Размер отверстий для крепления коробок	7 мм
Гарантийный срок эксплуатации коробки	24 месяца со дня ввода в эксплуатацию
Коробки имеют сертификат VDE	
* размер коробок: от 80x80x62 до 120x240x62 мм	
** размер коробок: от 150x150x62 до 200x400x62 мм	

**Структура обозначения (с клеммами «WAGO»)**

EJBG 1224 M IP55 (12W 4 2,5)



\* без учёта элементов крепления и кабельных вводов

**Структура обозначения (без клемм)**

EJBG 1224 M IP55



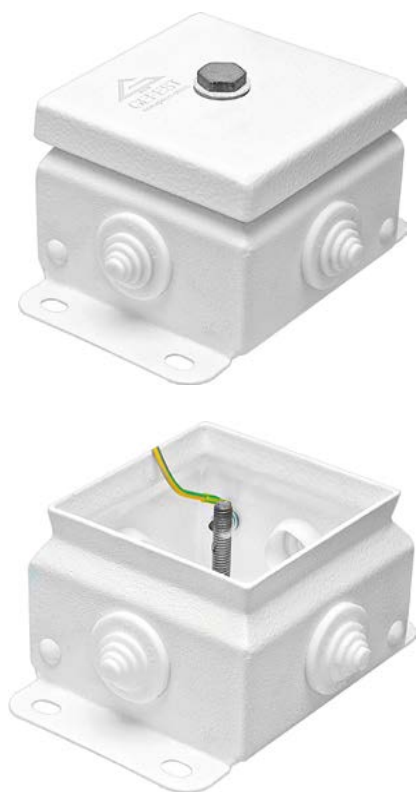
\* без учёта элементов крепления и кабельных вводов

**Структура обозначения (с клеммами «Phoenix Contact»)**

EJBG 1530 M IP55 (40 UT2.5)

					<b>Тип клемм</b> UT2.5 UT4.0 UT6.0 UT10.0
					<b>Количество клемм</b> EJBG1515: 12 (UT2.5), 10 (UT4.0), 7 (UT6.0), 6 (UT10.0) EJBG1530: 40 (UT2.5), 34 (UT4.0), 25 (UT6.0), 20 (UT10.0) EJBG2020: 22 (UT2.5), 18 (UT4.0), 14 (UT6.0), 11 (UT10.0) EJBG2040: 60 (UT2.5), 51 (UT4.0), 38 (UT6.0), 31 (UT10.0)
					<b>Степень защиты</b> IP55
					<b>Материал корпуса</b> М – сталь DC01
					<b>Размер корпуса*</b> 1515 – 150x150x62 мм 1530 – 150x300x62 мм 2020 – 200x200x62 мм 2040 – 200x400x62 мм
					<b>Тип коробки</b> EJBG – electric junction box general industrial

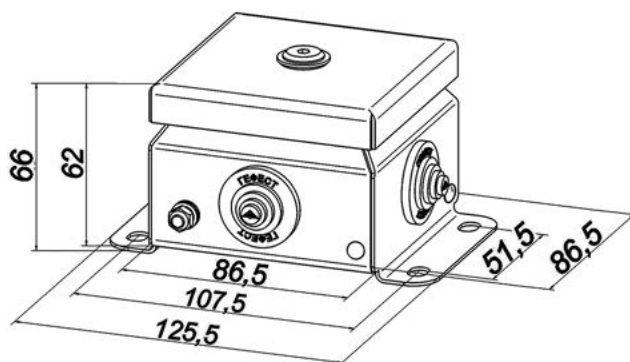
\* без учёта элементов крепления и кабельных вводов

**EJBG0808M IP55**

Размер*, мм	86x86x62	
Вес до, кг	0,50	
Количество кабельных вводов	4	
Количество клемм до		
EJBG0808M IP55	«WAGO»	4
EJBG0808M IP55 (e)**	–	–

\* без учёта элементов крепления и кабельных вводов

\*\* e – модификация без клемм



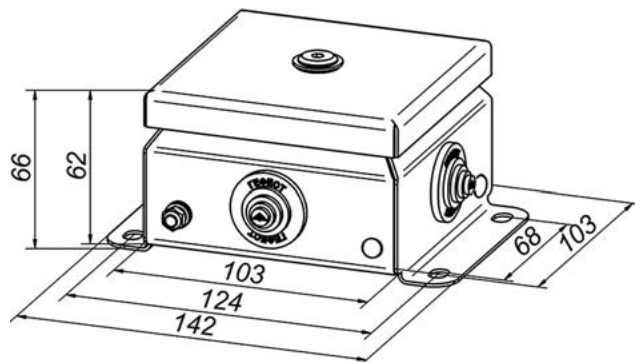


**EJBG1010M IP55**

Размер*, мм	103x103x62	
Вес до, кг	0,60	
Количество кабельных вводов	4	
Количество клемм до		
EJBG1010M IP55	«WAGO»	4
EJBG1010M IP55 (e)**	–	–

\* без учёта элементов крепления и кабельных вводов

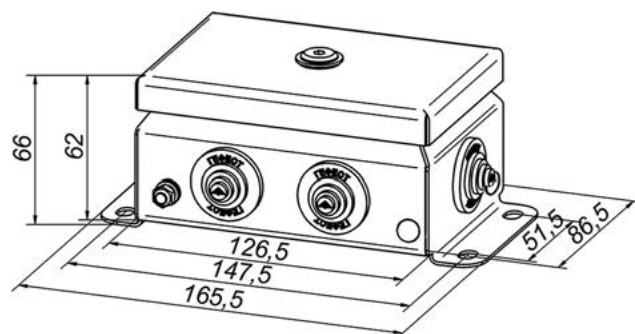
\*\* e – модификация без клемм

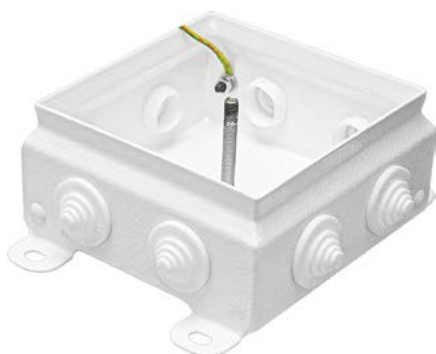
**EJBG0812M IP55**

Размер*, мм	86x126x62	
Вес до, кг	0,60	
Количество кабельных вводов	6	
Количество клемм до		
EJBG0812M IP55	«WAGO»	5
EJBG0812M IP55 (e)**	–	–

\* без учёта элементов крепления и кабельных вводов

\*\* e – модификация без клемм

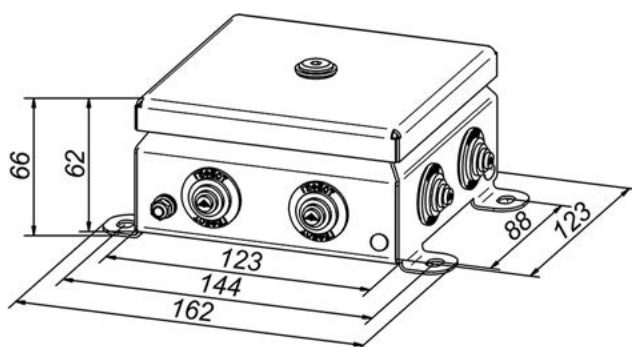


**EJBG1212M IP55**

Размер*, мм	123x123x62	
Вес до, кг	0,75	
Количество кабельных вводов	8	
Количество клемм до		
EJBG1212M IP55	«WAGO»	6
EJBG1212M IP55 (e)**	-	-

\* без учёта элементов крепления и кабельных вводов

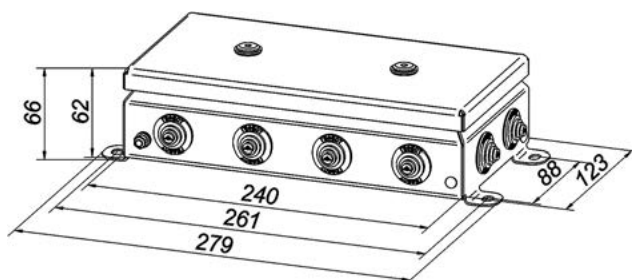
\*\* e – модификация без клемм

**EJBG1224M IP55**

Размер*, мм	123x240x62	
Вес до, кг	1,20	
Количество кабельных вводов	12	
Количество клемм до		
EJBG1224M IP55	«WAGO»	12
EJBG1224M IP55 (e)**	-	-

\* без учёта элементов крепления и кабельных вводов

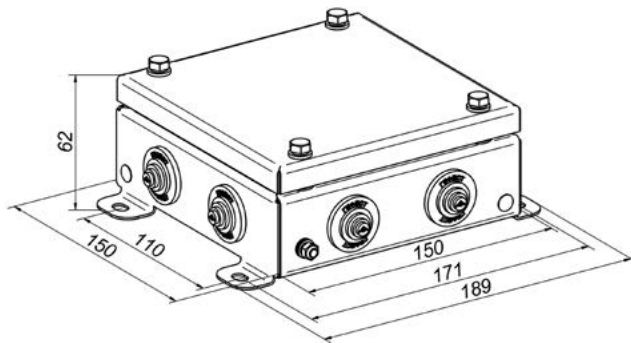
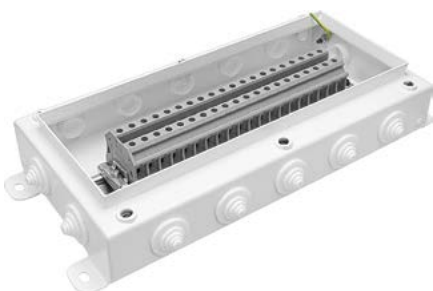
\*\* e – модификация без клемм



**EJBG1515M IP55**

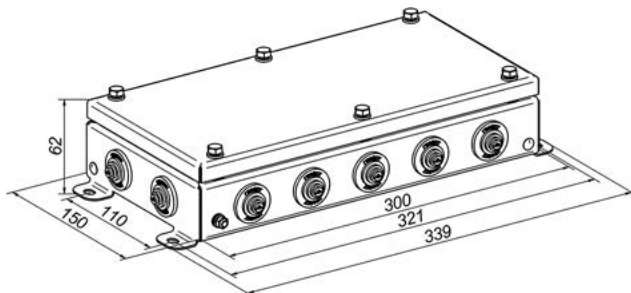
Размер*, мм	150x150x62	
Вес до, кг	1,20	
Количество кабельных вводов	8	
Количество клемм «Phoenix Contact» до	UT2.5	12
	UT4.0	10
	UT6.0	7
	UT10.0	6

\* без учёта элементов крепления и кабельных вводов

**EJBG1530M IP55**

Размер*, мм	150x300x62	
Вес до, кг	2,50	
Количество кабельных вводов	14	
Количество клемм «Phoenix Contact» до	UT2.5	40
	UT4.0	34
	UT6.0	25
	UT10.0	20

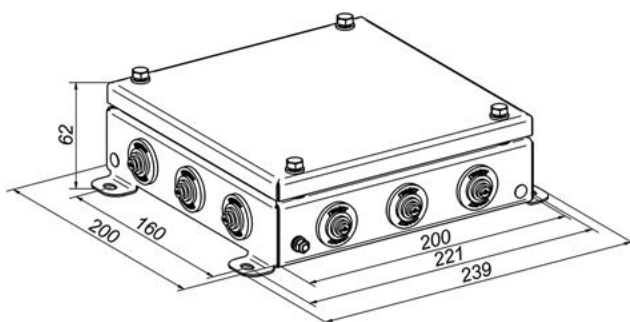
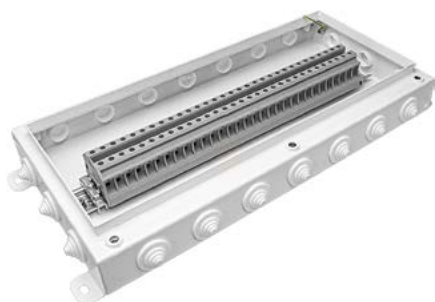
\* без учёта элементов крепления и кабельных вводов



**EJBG2020M IP55**

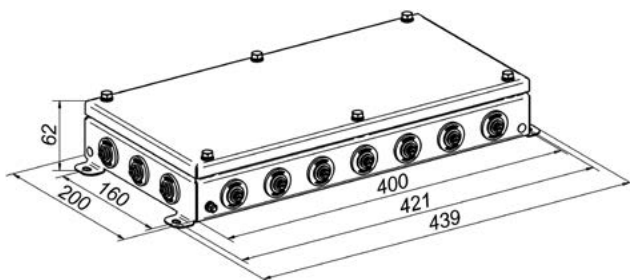
Размер*, мм	200x200x62	
Вес до, кг	1,80	
Количество кабельных вводов	12	
Количество клемм «Phoenix Contact» до	UT2.5	22
	UT4.0	18
	UT6.0	14
	UT10.0	11

\* без учёта элементов крепления и кабельных вводов

**EJBG2040M IP55**

Размер*, мм	200x400x62	
Вес до, кг	3,50	
Количество кабельных вводов	20	
Количество клемм «Phoenix Contact» до	UT2.5	60
	UT4.0	51
	UT6.0	38
	UT10.0	31

\* без учёта элементов крепления и кабельных вводов





## Electric junction box IP55 из нержавеющей стали

### Описание

Коробки монтажные общепромышленные из нержавеющей стали EJBG IP55 предназначены для соединения и разветвления электропроводки различного назначения. Применяются для монтажа внутри помещений и на открытом воздухе под навесом. Корпус изготовлен из листовой нержавеющей стали AISI 304 толщиной 1.2 мм.

### Конструкция

Корпуса коробок монтажных общепромышленных из нержавеющей стали могут иметь прямоугольную или квадратную форму. Крышка герметично прилегает к корпусу за счёт соединения винтами и уплотнительной силиконовой прокладки. Коробки, в зависимости от модификации, могут поставляться с клеммами «Phoenix Contact», закреплёнными на DIN-рейке, клеммным безвинтовым зажимом «WAGO» или без клемм. На крышке и корпусе располагаются заземляющие зажимы «PE». В боковых стенках установлены ступенчатые силиконовые втулки мембранного типа и дренажные силиконовые заглушки, обеспечивающие степень защиты не ниже IP55.

### Особенность

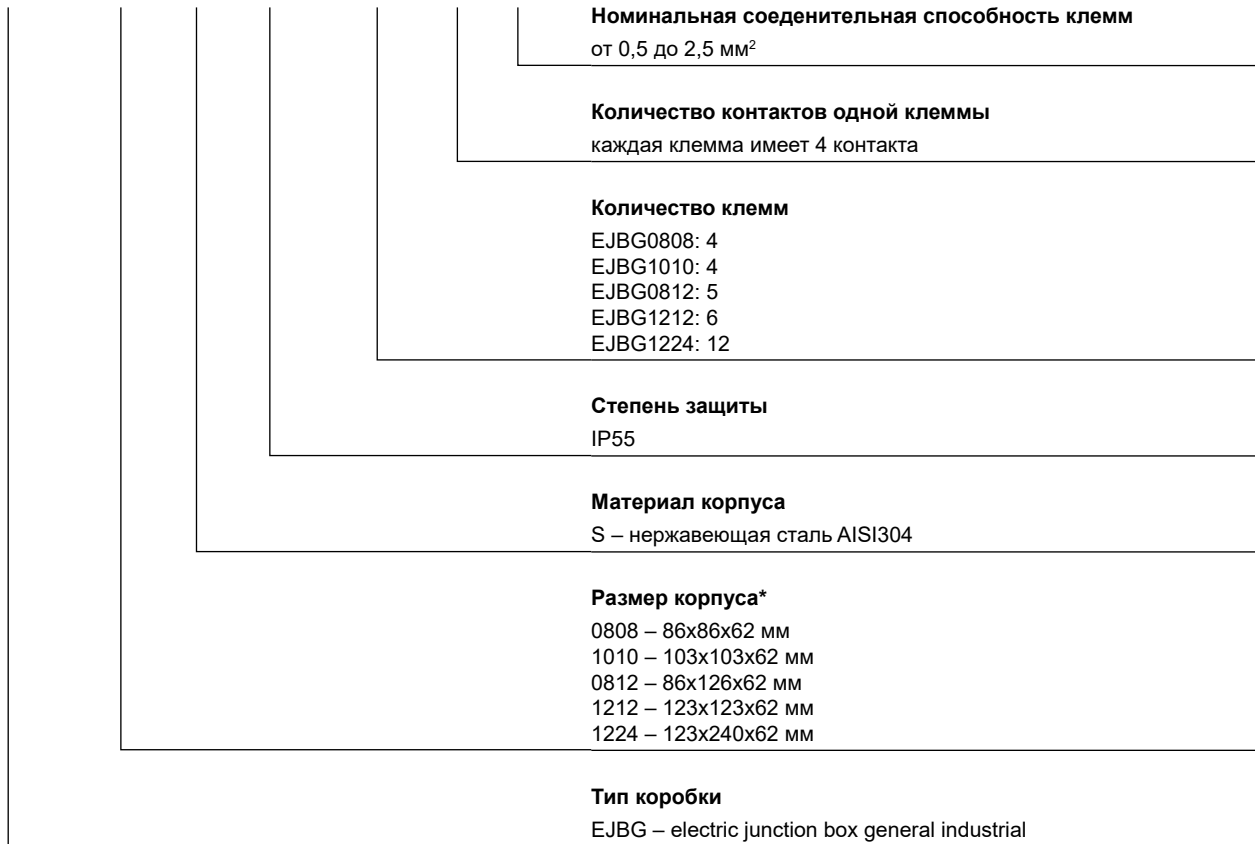
Коробки монтажные общепромышленные изготовлены из листовой нержавеющей стали марки AISI 304, которая обладает высокой прочностью, химической и коррозионной стойкостью. Все наружные элементы крепления выполнены из нержавеющей стали. Коробки имеют сертификат VDE.

### Характеристики

Диапазон температур окружающей среды при эксплуатации	от -40 до +80 °C
Степень защиты оболочки к внешним механическим воздействиям	IK 10 (20 Дж)
Степень защиты	IP55
Диапазон минимального и максимального диаметров присоединяемого кабеля	4-18 мм
Номинальная соединительная способность клемм «WAGO» на 4 контакта	от 0.5 до 2.5 мм <sup>2</sup>
Номинальное напряжение клемм «WAGO»	450 В
Номинальная соединительная способность клемм «Phoenix Contact»	2.5, 4.0, 6.0, 10.0 мм <sup>2</sup>
Номинальное напряжение клемм «Phoenix Contact»	1000 В
Размер ключа, используемого для крепления крышки коробок к корпусу (момент затяжки: от 1.5 до 2 Нм)	S14*
	S10**
Размер ключа для крепления зажима PE	S8
Размер отверстий для крепления коробок	7 мм
Гарантийный срок эксплуатации коробки	24 месяца со дня ввода в эксплуатацию
Коробки имеют сертификат VDE	
* размер коробок: от 80x80x62 до 120x240x62 мм	
** размер коробок: от 150x150x62 до 200x400x62 мм	

**Структура обозначения (с клеммами «WAGO»)**

EJBG 1224 S IP55 (12W 4 2,5)



\* без учёта элементов крепления и кабельных вводов

**Структура обозначения (без клемм)**

EJBG 1224 S IP55



\* без учёта элементов крепления и кабельных вводов

**Структура обозначения (с клеммами «Phoenix Contact»)**

EJBG 1530 S IP55 (40 UT2.5)

				<p><b>Тип клемм</b>          UT2.5          UT4.0          UT6.0          UT10.0</p>
				<p><b>Количество клемм</b>          EJBG1515: 12 (UT2.5), 10 (UT4.0), 7 (UT6.0), 6 (UT10.0)          EJBG1530: 40 (UT2.5), 34 (UT4.0), 25 (UT6.0), 20 (UT10.0)          EJBG2020: 22 (UT2.5), 18 (UT4.0), 14 (UT6.0), 11 (UT10.0)          EJBG2040: 60 (UT2.5), 51 (UT4.0), 38 (UT6.0), 31 (UT10.0)</p>
				<p><b>Степень защиты</b>          IP55</p>
				<p><b>Материал корпуса</b>          S – нержавеющая сталь AISI304</p>
				<p><b>Размер корпуса*</b>          1515 – 150x150x62 мм          1530 – 150x300x62 мм          2020 – 200x200x62 мм          2040 – 200x400x62 мм</p>
				<p><b>Тип коробки</b>          EJBG – electric junction box general industrial</p>

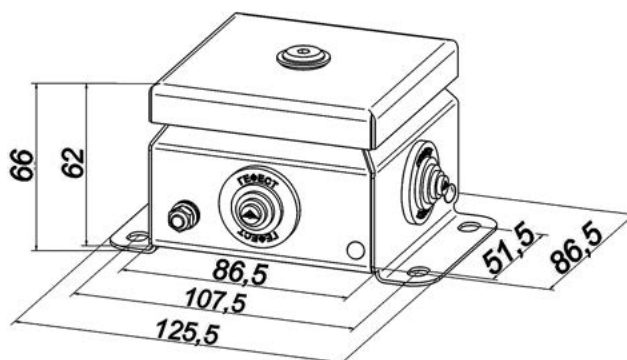
\* без учёта элементов крепления и кабельных вводов

**EJBG0808S IP55**

Размер*, мм	86x86x62	
Вес до, кг	0,50	
Количество кабельных вводов	4	
Количество клемм до		
EJBG0808M IP55	«WAGO»	4
EJBG0808M IP55 (e)**	–	–

\* без учёта элементов крепления и кабельных вводов

\*\* e – модификация без клемм



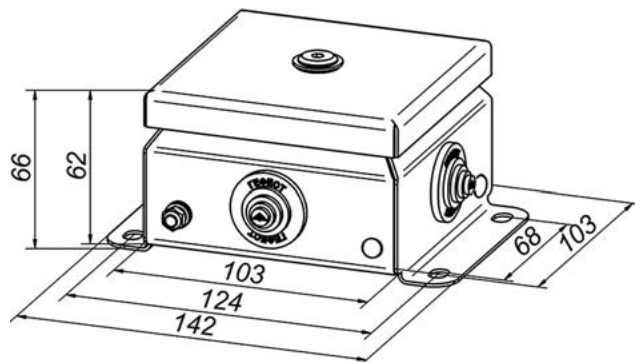


**EJBG1010S IP55**

Размер*, мм	103x103x62	
Вес до, кг	0,60	
Количество кабельных вводов	4	
Количество клемм до		
EJBG1010M IP55	«WAGO»	4
EJBG1010M IP55 (e)**	–	–

\* без учёта элементов крепления и кабельных вводов

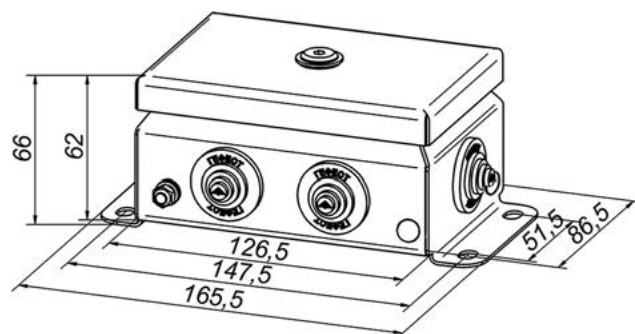
\*\* e – модификация без клемм

**EJBG0812S IP55**

Размер*, мм	86x126x62	
Вес до, кг	0,60	
Количество кабельных вводов	6	
Количество клемм до		
EJBG0812M IP55	«WAGO»	5
EJBG0812M IP55 (e)**	–	–

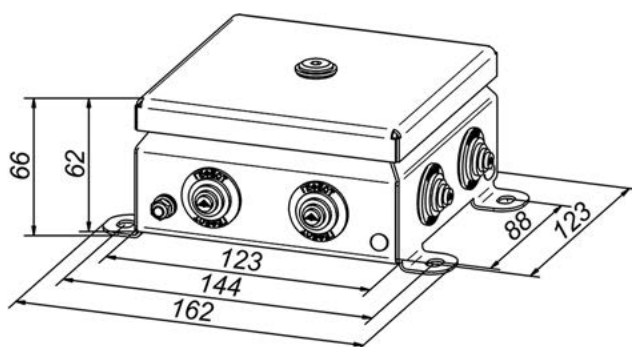
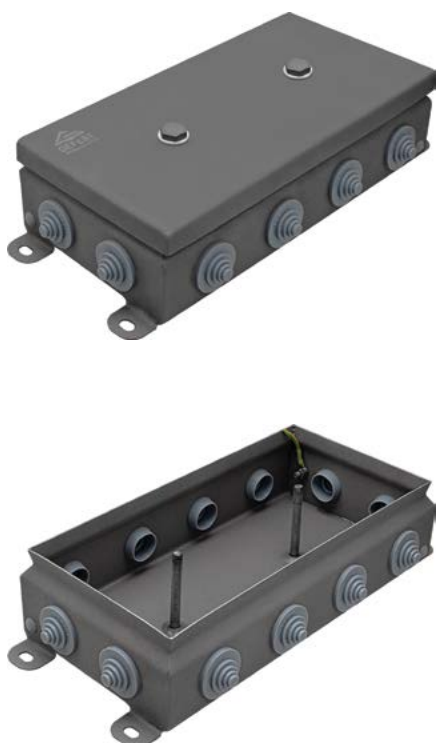
\* без учёта элементов крепления и кабельных вводов

\*\* e – модификация без клемм

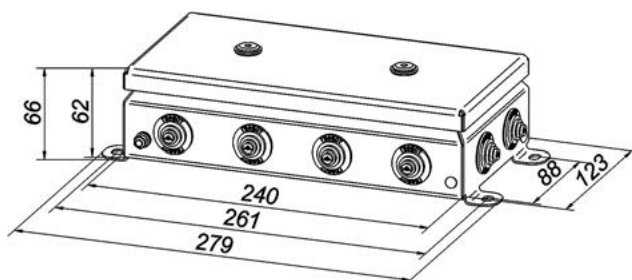


**EJBG1212S IP55**

Размер*, мм	123x123x62	
Вес до, кг	0,75	
Количество кабельных вводов	8	
Количество клемм до		
EJBG1212M IP55	«WAGO»	6
EJBG1212M IP55 (e)**	–	–
* без учёта элементов крепления и кабельных вводов		
** e – модификация без клемм		

**EJBG1224S IP55**

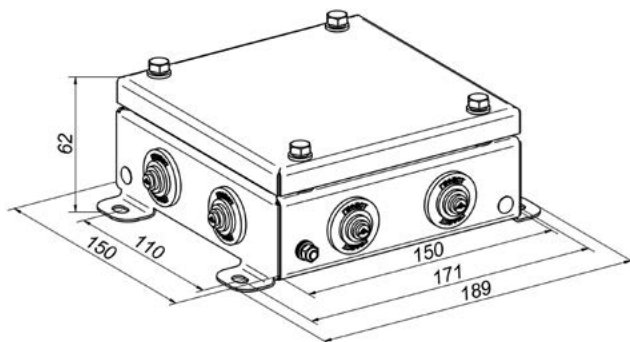
Размер*, мм	123x240x62	
Вес до, кг	1,20	
Количество кабельных вводов	12	
Количество клемм до		
EJBG1224M IP55	«WAGO»	12
EJBG1224M IP55 (e)**	–	–
* без учёта элементов крепления и кабельных вводов		
** e – модификация без клемм		



**EJBG1515S IP55**

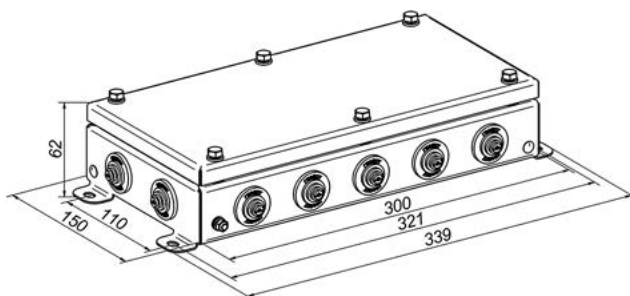
Размер*, мм	150x150x62	
Вес до, кг	1,20	
Количество кабельных вводов	8	
Количество клемм «Phoenix Contact» до	UT2.5	12
	UT4.0	10
	UT6.0	7
	UT10.0	6

\* без учёта элементов крепления и кабельных вводов

**EJBG1530S IP55**

Размер*, мм	150x300x62	
Вес до, кг	2,50	
Количество кабельных вводов	14	
Количество клемм «Phoenix Contact» до	UT2.5	40
	UT4.0	34
	UT6.0	25
	UT10.0	20

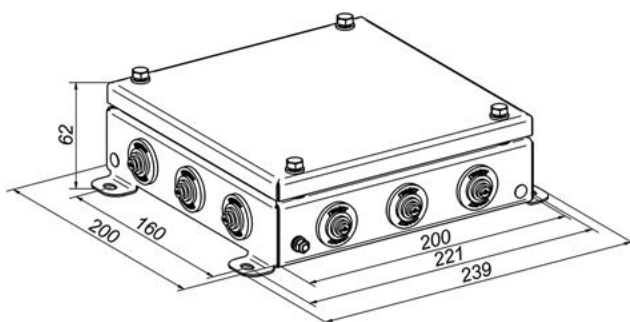
\* без учёта элементов крепления и кабельных вводов



**EJBG2020S IP55**

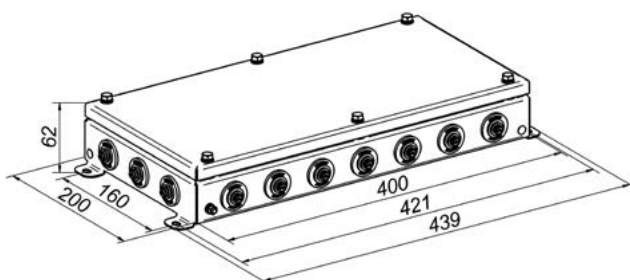
Размер*, мм	200x200x62	
Вес до, кг	1,80	
Количество кабельных вводов	12	
Количество клемм «Phoenix Contact» до	UT2.5	22
	UT4.0	18
	UT6.0	14
	UT10.0	11

\* без учёта элементов крепления и кабельных вводов

**EJBG2040S IP55**

Размер*, мм	200x400x62	
Вес до, кг	3,50	
Количество кабельных вводов	20	
Количество клемм «Phoenix Contact» до	UT2.5	60
	UT4.0	51
	UT6.0	38
	UT10.0	31

\* без учёта элементов крепления и кабельных вводов





## Коробки монтажные общепромышленные IP66 из оцинкованной стали

### Описание

Коробки монтажные КМ IP66 предназначены для соединения и разветвления электропроводки различного назначения. Применяются для монтажа внутри помещений и на открытом воздухе под навесом. Корпус изготовлен из листовой конструкционной стали Ст3 толщиной 1,2 мм, имеет защитное оцинкованное покрытие и окрашен полимерной краской в белый цвет RAL 9016.

### Конструкция

Корпус коробок монтажных имеет прямоугольную или квадратную форму. Крышка герметично прилегает к корпусу за счёт соединения винтами и уплотнительной силиконовой прокладки. Коробки оснащаются DIN-рейкой для крепления клемм. На крышке и корпусе располагаются заземляющие зажимы «PE». В боковых стенках установлены кабельные вводы из никелированной латуни, обеспечивающие степень защиты не ниже IP66.

### Особенность

Коробки монтажные имеют повышенную коррозионную стойкость за счёт гальванической обработки и полимерного покрытия. Все наружные элементы крепления выполнены из нержавеющей стали. Коробки сертифицированы на соответствие требованиям технического регламента: ТР ТС 004/2011 «О безопасности низковольтного оборудования».

### Характеристики (ТУ 3449-005-70631050-2009)

Диапазон температур окружающей среды при эксплуатации	от -40 до +100 °С
Климатическое исполнение по ГОСТ 15150	УХЛ 1
Степень защиты	IP66
Диапазон диаметров присоединяемого кабеля	M16(4-8), M20(6-12), M25(13-18)
Размер ключа, используемого для крепления крышки коробок к корпусу (момент затяжки: от 1.5 до 2 Нм)	S14*
	S10**
Размер ключа для крепления зажима PE	S8
Размер отверстий для крепления коробок	7 мм
Гарантийный срок эксплуатации коробки	24 месяца со дня ввода в эксплуатацию
Паспорт и руководство по эксплуатации прилагаются на партию.	
* размер коробок: от 80x80x62 до 120x240x62 мм	
** размер коробок: от 150x150x62 до 200x400x62 мм	

**Структура обозначения**

KM IP66 1224 12 13-18

				<p><b>Диаметр присоединяемого кабеля</b></p> <p>4-8 мм 6-12 мм 13-18 мм</p>
				<p><b>Количество кабельных вводов</b></p> <p>Стандартное расположение*</p> <p>0808: 4 1010: 4 0812: 6 1212: 8 1224: 12 1515: 8 1530: 12 2020: 12 2040: 18</p> <p>Нестандартное расположение</p> <p>0808: A, (B, C, D) 1010: A, (B, C, D) 0812: A, (B, C, D, E, F) 1212: A, (B, C, D, E, F, G, H) 1224: A, (B, C, D, E, F, G, H, I, J, K, L) 1515: A, (B, C, D, E, F, G, H) 1530: A, (B, C, D, E, F, G, H, I, J, K, L) 2020: A, (B, C, D, E, F, G, H, I, J, K, L) 2040: A, (B, C, D, E, F, G, H, I, J, K, L, M, N, O, P, Q, R)</p>
				<p><b>Размер корпуса**</b></p> <p>0808 – 86x86x62 мм 1010 – 103x103x62 мм 0812 – 86x126x62 мм 1212 – 123x123x62 мм 1224 – 123x240x62 мм 1515 – 150x150x62 мм 1530 – 150x300x62 мм 2020 – 200x200x62 мм 2040 – 200x400x62 мм</p>
				<p><b>Степень защиты</b></p> <p>IP66</p>
				<p><b>Тип коробки</b></p> <p>KM – коробка монтажная общепромышленная</p>

\* A(кв)B(кв)C(кв)D(кв)E(кв)F(кв)G(кв)H(кв)I(кв)J(кв)K(кв)L(кв)M(кв)N(кв)O(кв)P(кв)Q(кв)R(кв). Если кабельный ввод (кв) отсутствует, то в обозначении «ABCDEFGHIJKLMNOR» пропущена соответствующая буква. Допускается в обозначении одинаковые кабельные вводы объединять под соответствующими буквами, например (ABCDE) (K4-8). Обозначение стандартного кабельного ввода K6-12 допускается не указывать. Допускается указывать количество кабельных вводов одного типа при максимальном их количестве, например 8(K4-8)

\*\* без учёта элементов крепления и кабельных вводов

**KM IP66 0808**

Размер*, мм	86x86x62
Количество кабельных вводов до	4
* без учёта элементов крепления и кабельных вводов	

**KM IP66 1010**

Размер*, мм	103x103x62
Количество кабельных вводов до	4
* без учёта элементов крепления и кабельных вводов	



**KM IP66 0812**

Размер*, мм	86x126x62
Количество кабельных вводов до	6
* без учёта элементов крепления и кабельных вводов	

**KM IP66 1212**

Размер*, мм	123x123x62
Количество кабельных вводов до	8
* без учёта элементов крепления и кабельных вводов	

**KM IP66 1224**

Размер*, мм	123x240x62
Количество кабельных вводов до	12
* без учёта элементов крепления и кабельных вводов	

**KM IP66 1515**

Размер*, мм	150x150x62
Количество кабельных вводов до	8
* без учёта элементов крепления и кабельных вводов	

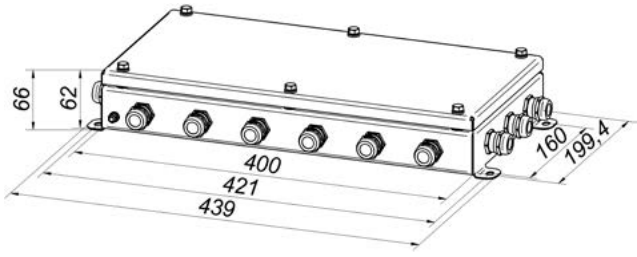
**KM IP66 1530**

Размер*, мм	150x300x62
Количество кабельных вводов до	12
* без учёта элементов крепления и кабельных вводов	

**KM IP66 2020**

Размер*, мм	200x200x62
Количество кабельных вводов до	12
* без учёта элементов крепления и кабельных вводов	



Размер*, мм	200x400x62
Количество кабельных вводов до	18
* без учёта элементов крепления и кабельных вводов	
	



## Коробки монтажные общепромышленные IP66 из нержавеющей стали

### Описание

Коробки монтажные из нержавеющей стали КМ IP66 предназначены для соединения и разветвления электропроводки различного назначения. Применяются для монтажа внутри помещений и на открытом воздухе под навесом. Корпус изготовлен из листовой нержавеющей стали AISI 304 толщиной 1,2 мм.

### Конструкция

Корпус коробок монтажных из нержавеющей стали имеет прямоугольную или квадратную форму. Крышка герметично прилегает к корпусу за счёт соединения винтами и уплотнительной силиконовой прокладки. Коробки оснащаются DIN-рейкой для крепления клемм. На крышке и корпусе располагаются заземляющие зажимы «РЕ». В боковых стенках установлены кабельные вводы из нержавеющей стали, обеспечивающие степень защиты не ниже IP66.

### Особенность

Коробки монтажные изготовлены из листовой нержавеющей стали марки AISI 304, которая обладает высокой прочностью, химической и коррозионной стойкостью. Все наружные элементы крепления выполнены из нержавеющей стали. Коробки сертифицированы на соответствие требованиям технического регламента: ТР ТС 004/2011 «О безопасности низковольтного оборудования».

### Характеристики (ТУ 3449-005-70631050-2009)

Диапазон температур окружающей среды при эксплуатации	от -40 до +100 °С
Климатическое исполнение по ГОСТ 15150	УХЛ 1, УХЛ 5, УТ 1, УТ 5
Степень защиты	IP66
Диапазон диаметров присоединяемого кабеля	M16(4-8), M20(6-12), M25(13-18)
Размер ключа, используемого для крепления крышки коробок к корпусу (момент затяжки: от 1.5 до 2 Нм)	S14*
	S10**
Размер ключа для крепления зажима РЕ	S8
Размер отверстий для крепления коробок	7 мм
Гарантийный срок эксплуатации коробки	24 месяца со дня ввода в эксплуатацию
Паспорт и руководство по эксплуатации прилагаются на партию.	
* размер коробок: от 80x80x62 до 120x240x62 мм	
** размер коробок: от 150x150x62 до 200x400x62 мм	

**Структура обозначения**

KM IP66 1224 нерж. 12 13-18

					<p><b>Диаметр присоединяемого кабеля</b> 4-8 мм 6-12 мм 13-18 мм</p>
					<p><b>Количество кабельных вводов</b> Стандартное расположение* 0808: 4 1010: 4 0812: 6 1212: 8 1224: 12 1515: 8 1530: 12 2020: 12 2040: 18 Нестандартное расположение 0808: A, (B, C, D) 1010: A, (B, C, D) 0812: A, (B, C, D, E, F) 1212: A, (B, C, D, E, F, G, H) 1224: A, (B, C, D, E, F, G, H, I, J, K, L) 1515: A, (B, C, D, E, F, G, H) 1530: A, (B, C, D, E, F, G, H, I, J, K, L) 2020: A, (B, C, D, E, F, G, H, I, J, K, L) 2040: A, (B, C, D, E, F, G, H, I, J, K, L, M, N, O, P, Q, R)</p>
					<p><b>Материал корпуса</b> Нержавеющая сталь AISI 304</p>
					<p><b>Размер корпуса**</b> 0808 – 86x86x62 мм 1010 – 103x103x62 мм 0812 – 86x126x62 мм 1212 – 123x123x62 мм 1224 – 123x240x62 мм 1515 – 150x150x62 мм 1530 – 150x300x62 мм 2020 – 200x200x62 мм 2040 – 200x400x62 мм</p>
					<p><b>Степень защиты</b> IP66</p>
					<p><b>Тип коробки</b> KM – коробка монтажная общепромышленная</p>

\* A(кв)B(кв)C(кв)D(кв)E(кв)F(кв)G(кв)H(кв)I(кв)J(кв)K(кв)L(кв)M(кв)N(кв)O(кв)P(кв)Q(кв)R(кв). Если кабельный ввод (кв) отсутствует, то в обозначении «ABCDEFGHIJKLMNOR» пропущена соответствующая буква. Допускается в обозначении одинаковые кабельные вводы объединять под соответствующими буквами, например (ABCDE) (K4-8). Обозначение стандартного кабельного ввода K6-12 допускается не указывать. Допускается указывать количество кабельных вводов одного типа при максимальном их количестве, например 8(K4-8)

\*\* без учёта элементов крепления и кабельных вводов

**КМ IP66 0808 нерж.**

Размер*, мм	86x86x62
Количество кабельных вводов до	4
* без учёта элементов крепления и кабельных вводов	

**КМ IP66 1010 нерж.**

Размер*, мм	103x103x62
Количество кабельных вводов до	4
* без учёта элементов крепления и кабельных вводов	



**КМ IP66 0812 нерж.**

Размер*, мм	86x126x62
Количество кабельных вводов до	6
* без учёта элементов крепления и кабельных вводов	

**КМ IP66 1212 нерж.**

Размер*, мм	123x123x62
Количество кабельных вводов до	8
* без учёта элементов крепления и кабельных вводов	

**КМ IP66 1224 нерж.**

Размер*, мм	123x240x62
Количество кабельных вводов до	12
* без учёта элементов крепления и кабельных вводов	

**КМ IP66 1515 нерж.**

Размер*, мм	150x150x62
Количество кабельных вводов до	8
* без учёта элементов крепления и кабельных вводов	

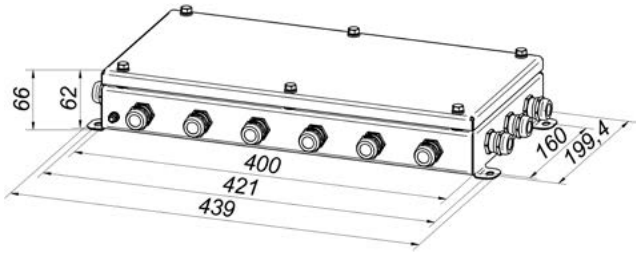
**КМ IP66 1530 нерж.**

Размер*, мм	150x300x62
Количество кабельных вводов до	12
* без учёта элементов крепления и кабельных вводов	

**КМ IP66 2020 нерж.**

Размер*, мм	200x200x62
Количество кабельных вводов до	12
* без учёта элементов крепления и кабельных вводов	

**КМ IP66 2040 нерж.**

Размер*, мм	200x400x62
Количество кабельных вводов до	18
* без учёта элементов крепления и кабельных вводов	
	



## Коробки монтажные общепромышленные IP66(P) из оцинкованной стали с резиновыми кабельными вводами

### Описание

Коробки монтажные КМ IP66(P) предназначены для соединения и разветвления электропроводки различного назначения. Применяются для монтажа внутри помещений и на открытом воздухе под навесом. Корпус изготовлен из листовой конструкционной стали Ст3 толщиной 1,2 мм, имеет защитное оцинкованное покрытие и окрашен полимерной краской в белый цвет RAL 9016.

### Конструкция

Корпус коробок монтажных имеет прямоугольную или квадратную форму. Крышка герметично прилегает к корпусу за счёт соединения винтами и уплотнительной силиконовой прокладки. Коробки оснащаются DIN-рейкой для крепления клемм. На крышке и корпусе располагаются заземляющие зажимы «РЕ». В боковых стенках установлены кабельные вводы из резины, обеспечивающие степень защиты не ниже IP66.

### Особенность

Коробки монтажные имеют повышенную коррозионную стойкость за счёт гальванической обработки и полимерного покрытия. Все наружные элементы крепления выполнены из нержавеющей стали. Кабельные вводы из резины позволяют быстро и надёжно завести кабель внутрь коробки. Коробки сертифицированы на соответствие требованиям технического регламента: ТР ТС 004/2011 «О безопасности низковольтного оборудования».

### Характеристики (ТУ 3449-005-70631050-2009)

Диапазон температур окружающей среды при эксплуатации	от -40 до +100 °С
Климатическое исполнение по ГОСТ 15150	УХЛ 1
Степень защиты	IP66
Диапазон диаметров присоединяемого кабеля	M12(4-7), M16(5-9), M20(8-13), M25(11-17)
Размер ключа, используемого для крепления крышки коробок к корпусу (момент затяжки: от 1.5 до 2 Нм)	S14*
	S10**
Размер ключа для крепления зажима РЕ	S8
Размер отверстий для крепления коробок	7 мм
Гарантийный срок эксплуатации коробки	24 месяца со дня ввода в эксплуатацию
Паспорт и руководство по эксплуатации прилагаются на партию.	
* размер коробок: от 80x80x62 до 120x240x62 мм	
** размер коробок: от 150x150x62 до 200x400x62 мм	

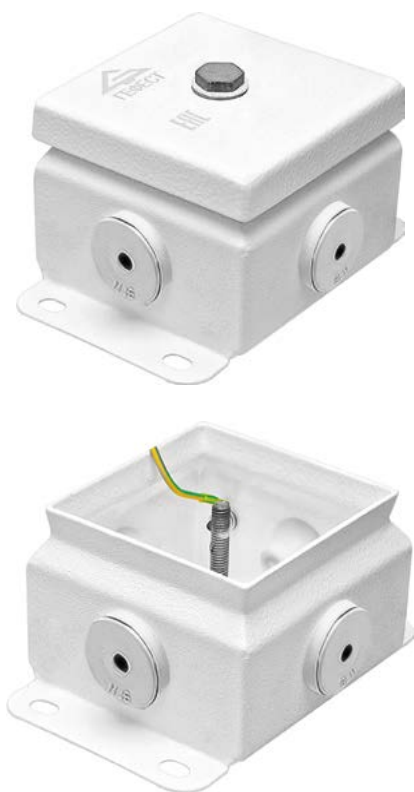
**Структура обозначения\***

KM IP66 (P) 1224

		<b>Размер корпуса**</b>	0808 – 86x86x62 мм 1010 – 103x103x62 мм 0812 – 86x126x62 мм 1212 – 123x123x62 мм 1224 – 123x240x62 мм 1515 – 150x150x62 мм 1530 – 150x300x62 мм 2020 – 200x200x62 мм 2040 – 200x400x62 мм
		<b>Резиновый кабельный ввод</b>	
		<b>Степень защиты</b>	IP66
		<b>Тип коробки</b>	KM – коробка монтажная общепромышленная

\* обозначение стандартного кабельного ввода M20 допускается не указывать. Указываются характеристики нестандартного кабельного ввода например 8M25(11-17)

\*\* без учёта элементов крепления и кабельных вводов

**KM IP66(P) 0808**

Размер*, мм	86x86x62
Количество кабельных вводов	4
* без учёта элементов крепления и кабельных вводов	

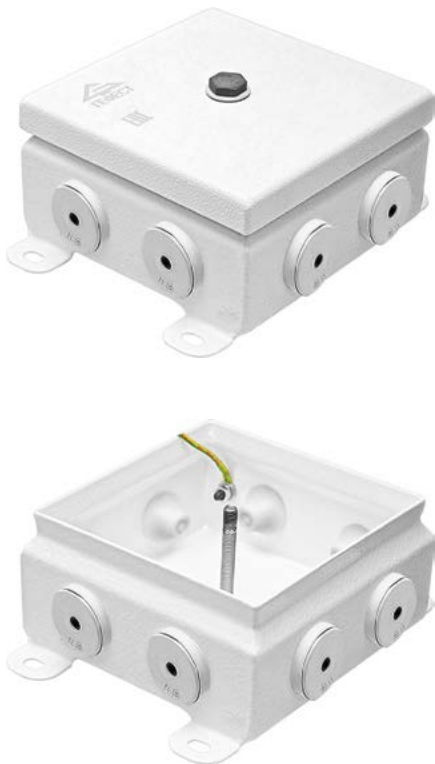
**KM IP66(P) 1010**

Размер*, мм	103x103x62
Количество кабельных вводов	4
* без учёта элементов крепления и кабельных вводов	

**KM IP66(P) 0812**

Размер*, мм	86x126x62
Количество кабельных вводов	6
* без учёта элементов крепления и кабельных вводов	



**KM IP66(P) 1212**

Размер*, мм	123x123x62
Количество кабельных вводов	8
* без учёта элементов крепления и кабельных вводов	

**KM IP66(P) 1224**

Размер*, мм	123x240x62
Количество кабельных вводов	12
* без учёта элементов крепления и кабельных вводов	

**KM IP66(P) 1515**

Размер*, мм	150x150x62
Количество кабельных вводов	8
* без учёта элементов крепления и кабельных вводов	

**KM IP66(P) 1530**

Размер*, мм	150x300x62
Количество кабельных вводов	12
* без учёта элементов крепления и кабельных вводов	

**KM IP66(P) 2020**



Размер*, мм	200x200x62
Количество кабельных вводов	12
* без учёта элементов крепления и кабельных вводов	

**KM IP66(P) 2040**



Размер*, мм	200x400x62
Количество кабельных вводов	18
* без учёта элементов крепления и кабельных вводов	

## Коробки монтажные общепромышленные IP66(P) из нержавеющей стали с резиновыми кабельными вводами

### Описание

Коробки монтажные из нержавеющей стали KM IP66(P) предназначены для соединения и разветвления электропроводки различного назначения. Применяются для монтажа внутри помещений и на открытом воздухе под навесом. Корпус изготовлен из листовой нержавеющей стали AISI 304 толщиной 1,2 мм.

### Конструкция

Корпус коробок монтажных из нержавеющей стали имеет прямоугольную или квадратную форму. Крышка герметично прилегает к корпусу за счёт соединения винтами и уплотнительной силиконовой прокладки. Коробки оснащаются DIN-рейкой для крепления клемм. На крышке и корпусе располагаются заземляющие зажимы «PE». В боковых стенках установлены кабельные вводы из резины, обеспечивающие степень защиты не ниже IP66.

### Особенность

Коробки монтажные изготовлены из листовой нержавеющей стали марки AISI 304, которая обладает высокой прочностью, химической и коррозионной стойкостью. Все наружные элементы крепления выполнены из нержавеющей стали. Кабельные вводы из резины позволяют быстро и надёжно завести кабель внутрь коробки. Коробки сертифицированы на соответствие требованиям технического регламента: ТР ТС 004/2011 «О безопасности низковольтного оборудования».

### Характеристики (ТУ 3449-005-70631050-2009)

Диапазон температур окружающей среды при эксплуатации	от -40 до +100 °С
Климатическое исполнение по ГОСТ 15150	УХЛ 1, УХЛ 5, УТ 1, УТ 5
Степень защиты	IP66
Диапазон диаметров присоединяемого кабеля	M12(4-7), M16(5-9), M20(8-13), M25(11-17)
Размер ключа, используемого для крепления крышки коробок к корпусу (момент затяжки: от 1.5 до 2 Нм)	S14*
	S10**
Размер ключа для крепления зажима PE	S8
Размер отверстий для крепления коробок	7 мм
Гарантийный срок эксплуатации коробки	24 месяца со дня ввода в эксплуатацию
Паспорт и руководство по эксплуатации прилагаются на партию.	
* размер коробок: от 80x80x62 до 120x240x62 мм	
** размер коробок: от 150x150x62 до 200x400x62 мм	

**Структура обозначения\***

KM IP66 (P) нерж. 1224

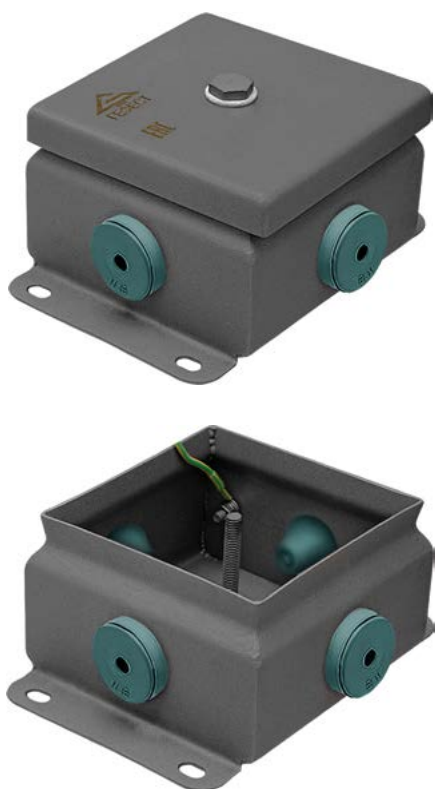
				<b>Размер корпуса**</b> 0808 – 86x86x62 мм 1010 – 103x103x62 мм 0812 – 86x126x62 мм 1212 – 123x123x62 мм 1224 – 123x240x62 мм 1515 – 150x150x62 мм 1530 – 150x300x62 мм 2020 – 200x200x62 мм 2040 – 200x400x62 мм
				<b>Материал корпуса</b> Нержавеющая сталь AISI 304
				<b>Резиновый кабельный ввод</b>
				<b>Степень защиты</b> IP66
				<b>Тип коробки</b> KM – коробка монтажная общепромышленная

\* обозначение стандартного кабельного ввода M20 допускается не указывать. Указываются характеристики нестандартного кабельного ввода например 8M25(11-17)

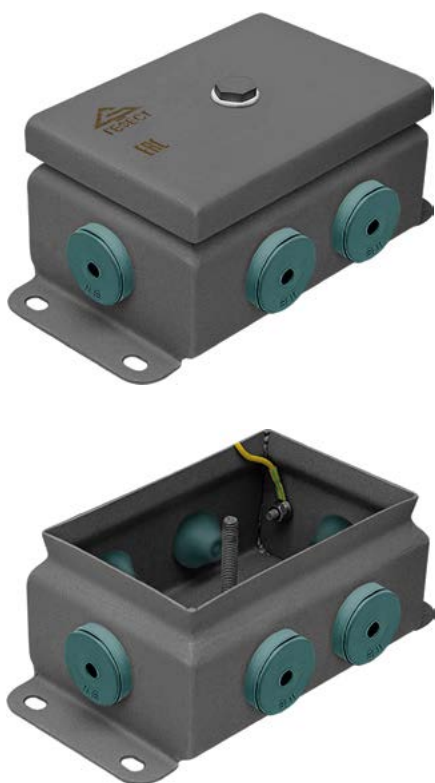
\*\* без учёта элементов крепления и кабельных вводов

**KM IP66(P) 0808 нерж.**

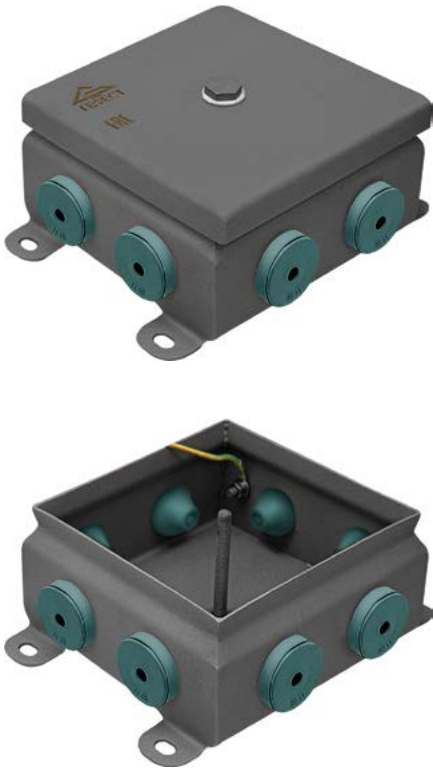
Размер*, мм	86x86x62
Количество кабельных вводов	4
* без учёта элементов крепления и кабельных вводов	

**КМ IP66(P) 1010 нерж.**

Размер*, мм	103x103x62
Количество кабельных вводов	4
* без учёта элементов крепления и кабельных вводов	

**КМ IP66(P) 0812 нерж.**

Размер*, мм	86x126x62
Количество кабельных вводов	6
* без учёта элементов крепления и кабельных вводов	

**КМ IP66(P) 1212 нерж.**

Размер*, мм	123x123x62
Количество кабельных вводов	8
* без учёта элементов крепления и кабельных вводов	

**КМ IP66(P) 1224 нерж.**

Размер*, мм	123x240x62
Количество кабельных вводов	12
* без учёта элементов крепления и кабельных вводов	

**КМ IP66(P) 1515 нерж.**

Размер*, мм	150x150x62
Количество кабельных вводов	8
* без учёта элементов крепления и кабельных вводов	

**КМ IP66(P) 1530 нерж.**

Размер*, мм	150x300x62
Количество кабельных вводов	12
* без учёта элементов крепления и кабельных вводов	



**КМ IP66(P) 2020 нерж.**

Размер*, мм	200x200x62
Количество кабельных вводов	12
* без учёта элементов крепления и кабельных вводов	

**КМ IP66(P) 2040 нерж.**

Размер*, мм	200x400x62
Количество кабельных вводов	18
* без учёта элементов крепления и кабельных вводов	

## Коробка монтажная распределительная IP66(P) из оцинкованной стали с резиновыми кабельными вводами

### Описание

Коробка монтажная распределительная КМ-А-1515 IP66(P) предназначена для установки коммутационных аппаратов. Применяется для монтажа на открытом воздухе и внутри помещений, в жилых, общественных и производственных зданиях. Корпус коробки монтажной распределительной изготовлен из листовой конструкционной стали Ст3 толщиной 1,2 мм, имеет защитное оцинкованное покрытие и окрашен полимерной краской в белый цвет RAL 9016.

### Конструкция

Корпус коробки монтажной распределительной КМ-А-1515 IP66(P) увеличен по высоте, имеет квадратную форму. Крышка герметично прилегает к корпусу за счёт винтов и силиконовой уплотнительной прокладки. Коробка оснащена DIN-рейкой на которой размещают коммутационные аппараты. На крышке и корпусе коробки распределительной располагаются заземляющие зажимы «РЕ». В боковых стенках установлены кабельные вводы из резины, обеспечивающие степень защиты не ниже IP66.

### Особенность

Коробка монтажная распределительная имеет повышенную коррозионную стойкость за счёт: гальванической обработки и полимерного покрытия. Все наружные элементы крепления выполнены из нержавеющей стали. Кабельные вводы из резины позволяют быстро и надежно завести кабель внутрь коробки. Коробки сертифицированы на соответствие требованиям технического регламента: ТР ТС 004/2011 «О безопасности низковольтного оборудования».

### Характеристики

Диапазон температур окружающей среды при эксплуатации	от -40 до +100 °С
Климатическое исполнение по ГОСТ 15150	УХЛ 1
Степень защиты	IP66
Диапазон диаметров присоединяемого кабеля	M12(4-7), M16(5-9), M20(8-13), M25(11-17), M32 (15-20)
Размер ключа, используемого для крепления крышки коробок к корпусу (момент затяжки: от 1.5 до 2 Нм)	S10
Размер ключа для крепления зажима РЕ	S8
Размер отверстий для крепления коробок	7 мм
Гарантийный срок эксплуатации коробки	24 месяца со дня ввода в эксплуатацию
Паспорт и руководство по эксплуатации прилагаются на партию.	

**Структура обозначения\***

KM-A 1515 IP66 (P)

Степень защиты	IP55
Степень защиты	IP66
Размер корпуса**	1515 – 150x150x108 мм
Тип коробки	KM-A – коробка монтажная общепромышленная, для распределительных автоматов

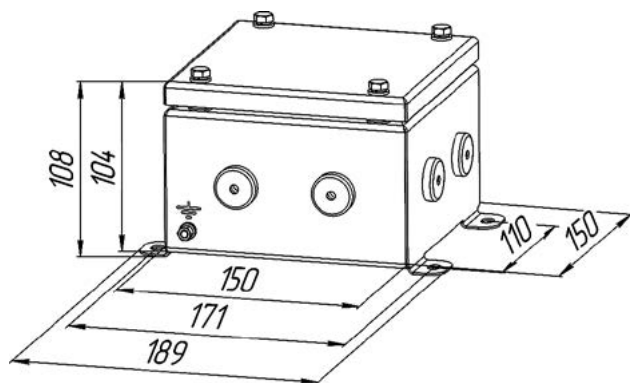
\* обозначение стандартного кабельного ввода M20 допускается не указывать. Указываются характеристики нестандартного кабельного ввода например 8M25(11-17)

\*\* без учёта элементов крепления и кабельных вводов

**KM-A-1515 IP66(P)**

Размер*, мм	150x150x108
Количество кабельных вводов	8
Длина участка на Din-рейке, для размещения коммутационного аппарата, мм	95

\* без учёта элементов крепления и кабельных вводов



## Коробка монтажная распределительная IP66(P) из нержавеющей стали с резиновыми кабельными вводами

### Описание

Коробка монтажная распределительная КМ - А-1515 IP66(P) предназначена для установки коммутационных аппаратов. Применяются для монтажа на открытом воздухе и внутри помещений, в жилых, общественных и производственных зданиях. Корпус коробок распределительной изготовлен из листовой нержавеющей стали AISI 304 толщиной 1,2 мм.

### Конструкция

Корпус коробки монтажной распределительной КМ-А-1515 IP66(P) увеличен по высоте, имеет квадратную форму. Крышка герметично прилегает к корпусу за счёт винтов и силиконовой уплотнительной прокладки. Коробка оснащена DIN-рейкой на которой размещают коммутационные аппараты. На крышке и корпусе коробки распределительной располагаются заземляющие зажимы «РЕ». В боковых стенках установлены кабельные вводы из резины, обеспечивающие степень защиты не ниже IP66.

### Особенность

Коробка монтажная изготовлена из листовой нержавеющей стали марки AISI 304 которая обладает химической и коррозионной стойкостью, высокой прочностью. Все наружные элементы крепления выполнены из нержавеющей стали. Кабельные вводы из резины позволяют быстро и надежно завести кабель внутрь коробки. Коробки сертифицированы на соответствие требованиям технического регламента: ТР ТС 004/2011 «О безопасности низковольтного оборудования».

### Характеристики

Диапазон температур окружающей среды при эксплуатации	от -40 до +100 °С
Климатическое исполнение по ГОСТ 15150	УХЛ 1, УХЛ 5, УТ 1, УТ 5
Степень защиты	IP66
Диапазон диаметров присоединяемого кабеля	M12(4-7), M16(5-9), M20(8-13), M25(11-17), M32 (15-20)
Размер ключа, используемого для крепления крышки коробок к корпусу (момент затяжки: от 1.5 до 2 Нм)	S10
Размер ключа для крепления зажима РЕ	S8
Размер отверстий для крепления коробок	7 мм
Гарантийный срок эксплуатации коробки	24 месяца со дня ввода в эксплуатацию
Паспорт и руководство по эксплуатации прилагаются на партию.	

**Структура обозначения\***

КМ-А 1515 IP66 (P) нерж.

<b>Материал корпуса</b> Нержавеющая сталь AISI 304
<b>Резиновый кабельный ввод</b>
<b>Степень защиты</b> IP66
<b>Размер корпуса**</b> 1515 – 150x150x108 мм
<b>Тип коробки</b> КМ-А – коробка монтажная общепромышленная, для распределительных автоматов

\* обозначение стандартного кабельного ввода М20 допускается не указывать. Указываются характеристики нестандартного кабельного ввода например 8М25(11-17)

\*\* без учёта элементов крепления и кабельных вводов

**КМ-А-1515 IP66(P) нерж.**

Размер*, мм	150x150x108
Количество кабельных вводов	8
Длина участка на Din-рейке, для размещения коммутационного аппарата, мм	95
* без учёта элементов крепления и кабельных вводов	

## Electric junction box IP66 из оцинкованной стали

### Описание

Коробки монтажные общепромышленные EJBG IP66 предназначены для соединения и разветвления электропроводки различного назначения. Применяются для монтажа внутри помещений и на открытом воздухе. Корпус изготовлен из листовой конструкционной стали DC01 толщиной 1.2 мм, имеет защитное оцинкованное покрытие и окрашен полимерной краской в белый цвет RAL 9016.

### Конструкция

Корпуса коробок монтажных общепромышленных могут иметь прямоугольную или квадратную форму. Крышка герметично прилегает к корпусу за счёт соединения винтами и уплотнительной силиконовой прокладки. Коробки, в зависимости от модификации, могут поставляться с клеммами «Phoenix Contact», закреплёнными на DIN-рейке, клеммным безвинтовым зажимом «WAGO» или без клемм. На крышке и корпусе располагаются заземляющие зажимы «PE». В боковых стенках установлены кабельные вводы из никелированной латуни и дренажные силиконовые заглушки, обеспечивающие степень защиты не ниже IP66.

### Особенность

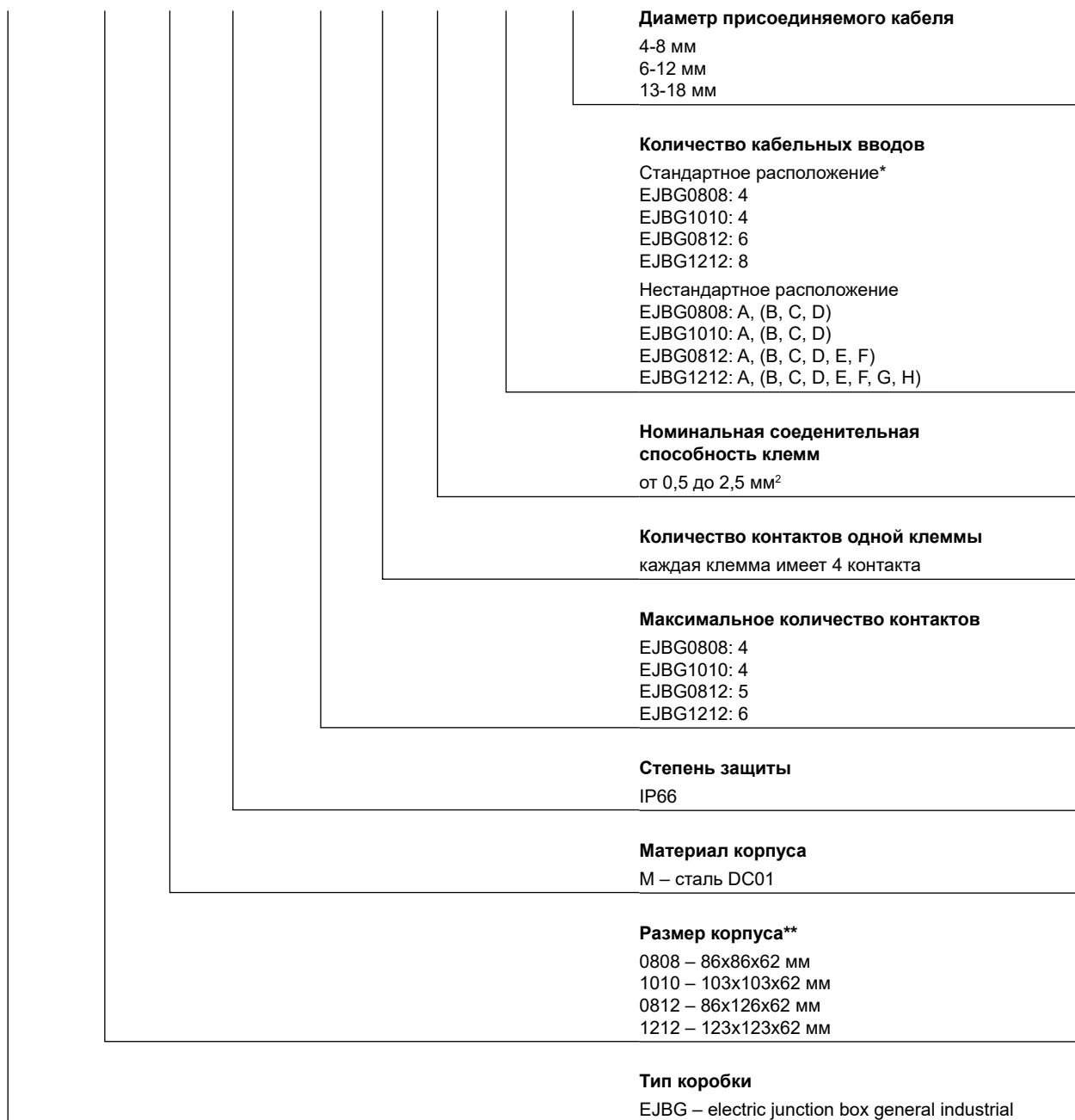
Коробки монтажные общепромышленные имеют повышенную коррозионную стойкость за счёт гальванической обработки и полимерного покрытия. Все наружные элементы крепления выполнены из нержавеющей стали. Коробки имеют сертификат VDE.

### Характеристики

Диапазон температур окружающей среды при эксплуатации	от -40 до +80 °C
Степень защиты оболочки к внешним механическим воздействиям	IK 10 (20 Дж)
Степень защиты	IP66
Диапазон диаметров присоединяемого кабеля	M16(4-8), M20(6-12), M25(13-18)
Номинальная соединительная способность клемм «WAGO» на 4 контакта	от 0.5 до 2.5 мм <sup>2</sup>
Номинальное напряжение клемм «WAGO»	450 В
Номинальная соединительная способность клемм «Phoenix Contact»	2.5, 4.0, 6.0, 10.0 мм <sup>2</sup>
Номинальное напряжение клемм «Phoenix Contact»	1000 В
Размер ключа, используемого для крепления крышки коробок к корпусу (момент затяжки: от 1.5 до 2 Нм)	S14*
	S10**
Размер ключа для крепления зажима PE	S8
Размер отверстий для крепления коробок	7 мм
Гарантийный срок эксплуатации коробки	24 месяца со дня ввода в эксплуатацию
Коробки имеют сертификат VDE	
* размер коробок: от 80x80x62 до 120x240x62 мм	
** размер коробок: от 150x150x62 до 200x400x62 мм	

**Структура обозначения (с клеммами «WAGO»)**

EJBG 1212 M IP66 (6W 4 2,5) 8 (13-8)



\* указано максимальное количество кабельных вводов. Возможна установка меньшего количества

\*\* без учёта элементов крепления и кабельных вводов

**Структура обозначения (без клемм)**

EJBG 1212 M IP66 8 (13-18)

					<p><b>Диаметр присоединяемого кабеля</b></p> <p>4-8 мм 6-12 мм 13-18 мм</p>
					<p><b>Количество кабельных вводов</b></p> <p>Стандартное расположение*</p> <p>EJBG0808: 4 EJBG1010: 4 EJBG0812: 6 EJBG1212: 8</p> <p>Нестандартное расположение</p> <p>EJBG0808: A, (B, C, D) EJBG1010: A, (B, C, D) EJBG0812: A, (B, C, D, E, F) EJBG1212: A, (B, C, D, E, F, G, H)</p>
					<p><b>Степень защиты</b></p> <p>IP66</p>
					<p><b>Материал корпуса</b></p> <p>М – сталь DC01</p>
					<p><b>Размер корпуса**</b></p> <p>0808 – 86x86x62 мм 1010 – 103x103x62 мм 0812 – 86x126x62 мм 1212 – 123x123x62 мм</p>
					<p><b>Тип коробки</b></p> <p>EJBG – electric junction box general industrial</p>

\* указано максимальное количество кабельных вводов. Возможна установка меньшего количества

\*\* без учёта элементов крепления и кабельных вводов



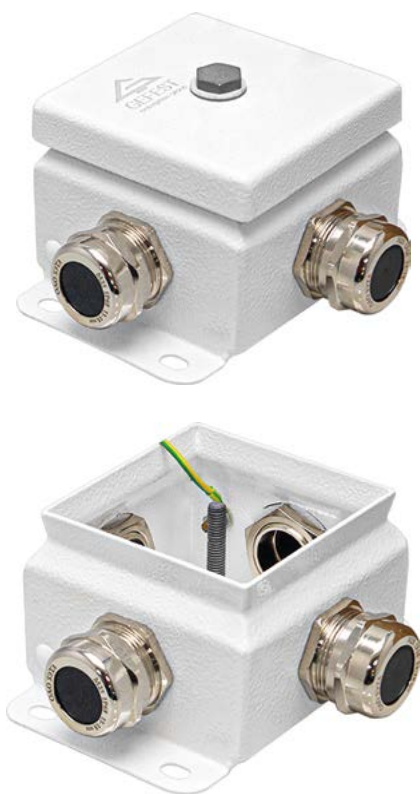
**Структура обозначения (с клеммами «Phoenix Contact»)**

EJBG 1530 M IP66 (40 UT2.5) 12 (13-18)

	<p><b>Диаметр присоединяемого кабеля</b> 4-8 мм 6-12 мм 13-18 мм</p>
	<p><b>Количество кабельных вводов</b> Стандартное расположение* EJBG1515: 8 EJBG1530: 12 EJBG2020: 12 EJBG2040: 18 Нестандартное расположение EJBG1515: A, (B, C, D, E, F, G, H) EJBG1530: A, (B, C, D, E, F, G, H, I, J, K, L) EJBG2020: A, (B, C, D, E, F, G, H, I, J, K, L) EJBG2040: A, (B, C, D, E, F, G, H, I, J, K, L, M, N, O, P, Q, R)</p>
	<p><b>Тип клемм</b> UT2.5 UT4.0 UT6.0 UT10.0</p>
	<p><b>Максимальное количество контактов</b> EJBG1515: 12 (UT2.5), 10 (UT4.0), 7 (UT6.0), 6 (UT10.0) EJBG1530: 40 (UT2.5), 34 (UT4.0), 25 (UT6.0), 20 (UT10.0) EJBG2020: 22 (UT2.5), 18 (UT4.0), 14 (UT6.0), 11 (UT10.0) EJBG2040: 60 (UT2.5), 51 (UT4.0), 38 (UT6.0), 31 (UT10.0)</p>
	<p><b>Степень защиты</b> IP66</p>
	<p><b>Материал корпуса</b> M – сталь DC01</p>
	<p><b>Размер корпуса**</b> 1515 – 150x150x62 мм 1530 – 150x300x62 мм 2020 – 200x200x62 мм 2040 – 200x400x62 мм</p>
	<p><b>Тип коробки</b> EJBG – electric junction box general industrial</p>

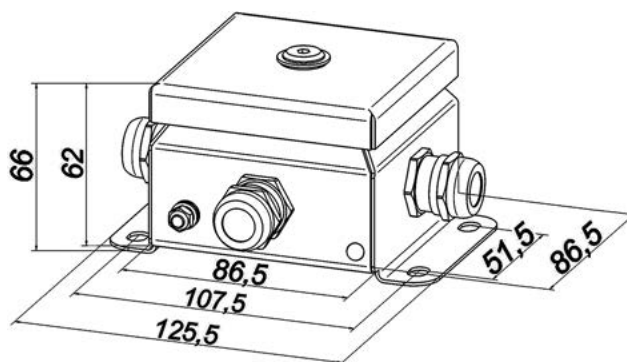
\* указано максимальное количество кабельных вводов. Возможна установка меньшего количества

\*\* без учёта элементов крепления и кабельных вводов

**EJBG0808M IP66**

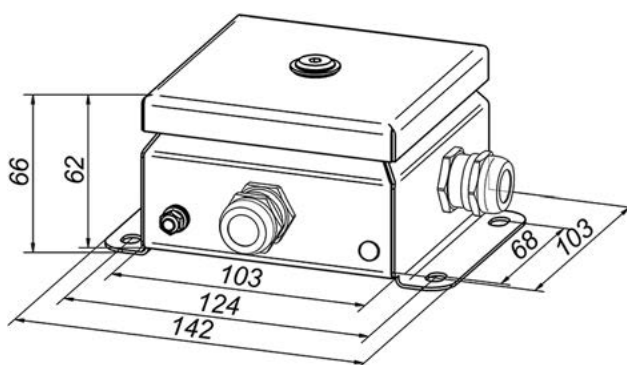
Размер*, мм	86x86x62	
Вес до, кг	0,70	
Количество кабельных вводов до	4	
Количество клемм до		
EJBG0808M IP66	«WAGO»	4
EJBG0808M IP66 (e)**	–	–

\* без учёта элементов крепления и кабельных вводов  
 \*\* e – модификация без клемм

**EJBG1010M IP66**

Размер*, мм	103x103x62	
Вес до, кг	0,85	
Количество кабельных вводов до	4	
Количество клемм до		
EJBG1010M IP66	«WAGO»	4
EJBG1010M IP66 (e)**	–	–

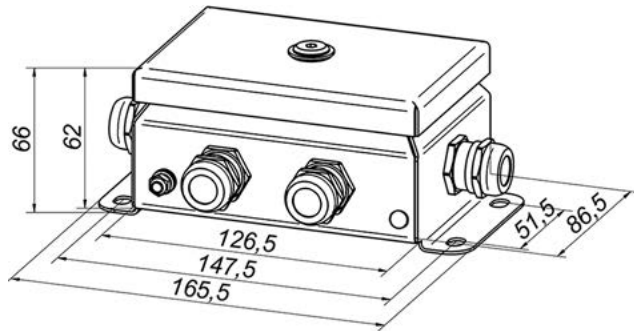
\* без учёта элементов крепления и кабельных вводов  
 \*\* e – модификация без клемм



**EJBG0812M IP66**

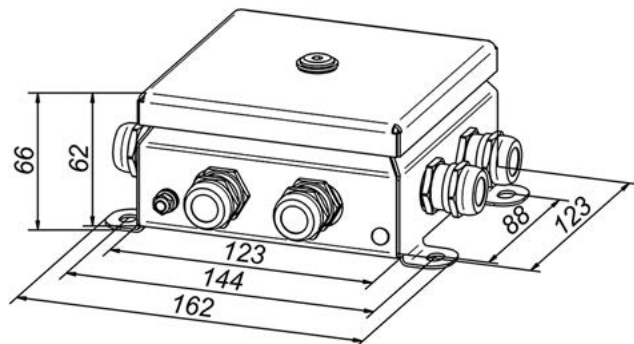
Размер*, мм	86x126x62	
Вес до, кг	0,90	
Количество кабельных вводов до	6	
Количество клемм до		
EJBG0812M IP66	«WAGO»	5
EJBG0812M IP66 (e)**	–	–

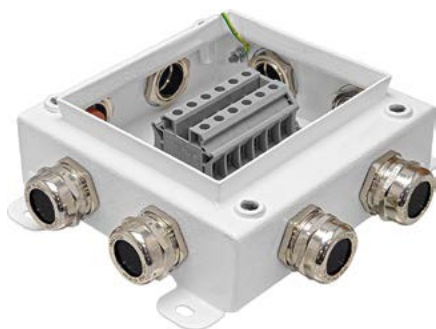
\* без учёта элементов крепления и кабельных вводов  
 \*\* e – модификация без клемм

**EJBG1212M IP66**

Размер*, мм	123x123x62	
Вес до, кг	1,20	
Количество кабельных вводов до	8	
Количество клемм до		
EJBG1212M IP66	«WAGO»	6
EJBG1212M IP66 (e)**	–	–

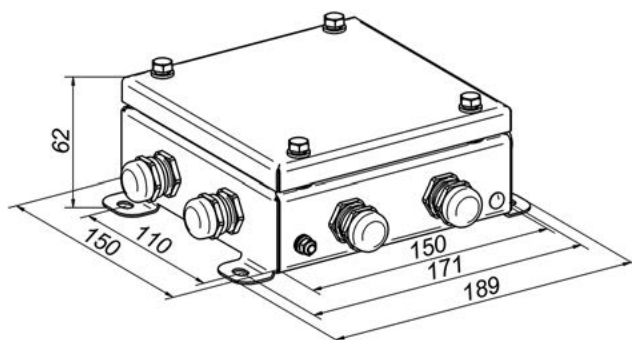
\* без учёта элементов крепления и кабельных вводов  
 \*\* e – модификация без клемм



**EJBG1515M IP66**

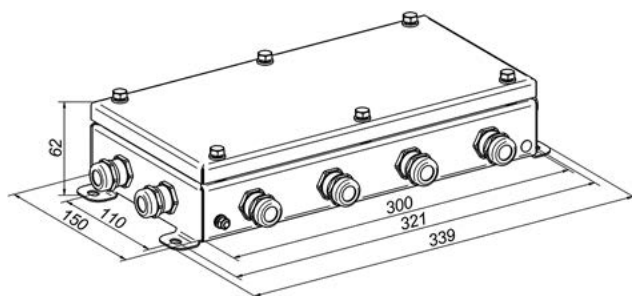
Размер*, мм	150x150x62	
Вес до, кг	1,65	
Количество кабельных вводов до	8	
Количество клемм «Phoenix Contact» до	UT2.5	12
	UT4.0	10
	UT6.0	7
	UT10.0	6

\* без учёта элементов крепления и кабельных вводов

**EJBG1530M IP66**

Размер*, мм	150x300x62	
Вес до, кг	3,00	
Количество кабельных вводов до	12	
Количество клемм «Phoenix Contact» до	UT2.5	40
	UT4.0	34
	UT6.0	25
	UT10.0	20

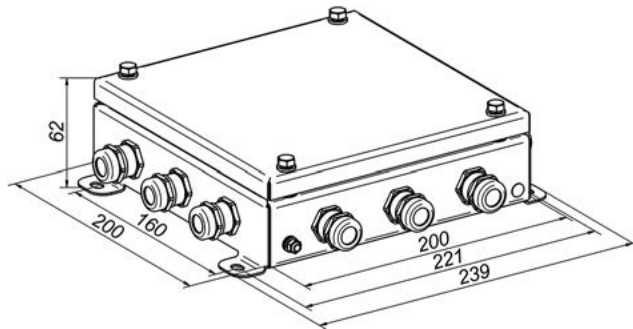
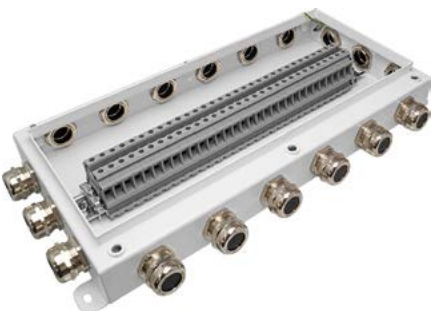
\* без учёта элементов крепления и кабельных вводов



**EJBG2020M IP66**

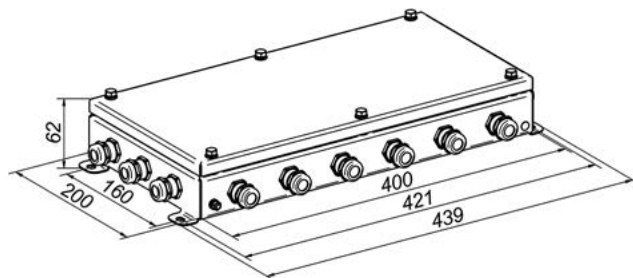
Размер*, мм	200x200x62	
Вес до, кг	2,50	
Количество кабельных вводов до	12	
Количество клемм «Phoenix Contact» до	UT2.5	22
	UT4.0	18
	UT6.0	14
	UT10.0	11

\* без учёта элементов крепления и кабельных вводов

**EJBG2040M IP66**

Размер*, мм	200x400x62	
Вес до, кг	4,50	
Количество кабельных вводов до	18	
Количество клемм «Phoenix Contact» до	UT2.5	60
	UT4.0	51
	UT6.0	38
	UT10.0	31

\* без учёта элементов крепления и кабельных вводов



## Electric junction box IP66 из нержавеющей стали

### Описание

Коробки монтажные общепромышленные из нержавеющей стали EJBG IP66 предназначены для соединения и разветвления электропроводки различного назначения. Применяются для монтажа внутри помещений и на открытом воздухе. Корпус изготовлен из листовой нержавеющей стали AISI 304 толщиной 1.2 мм.

### Конструкция

Корпуса коробок монтажных общепромышленных из нержавеющей стали могут иметь прямоугольную или квадратную форму. Крышка герметично прилегает к корпусу за счёт соединения винтами и уплотнительной силиконовой прокладки. Коробки, в зависимости от модификации, могут поставляться с клеммами «Phoenix Contact», закреплёнными на DIN-рейке, клеммным безвинтовым зажимом «WAGO» или без клемм. На крышке и корпусе располагаются заземляющие зажимы «PE». В боковых стенках установлены кабельные вводы из нержавеющей стали и дренажные силиконовые заглушки, обеспечивающие степень защиты не ниже IP66.

### Особенность

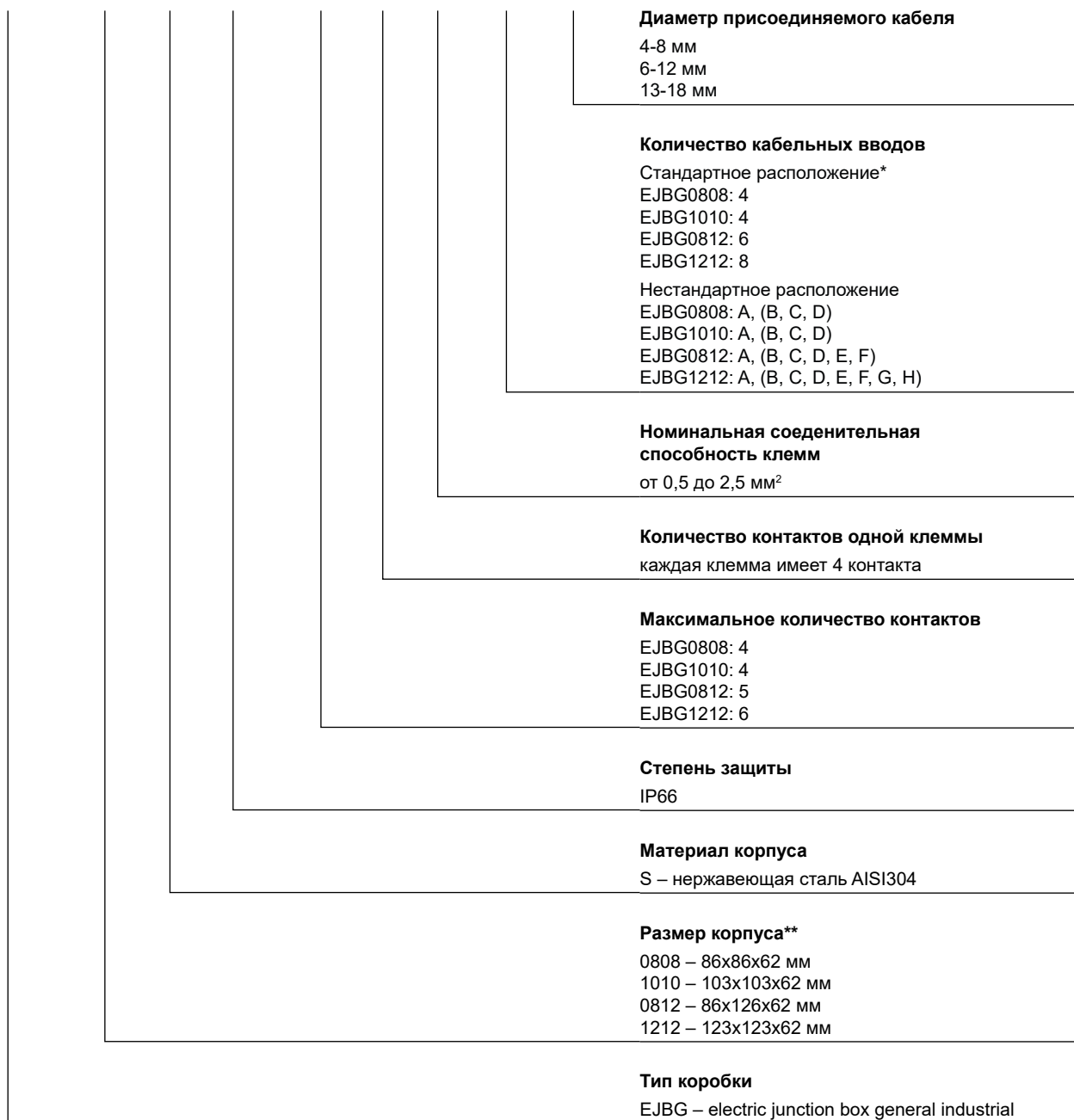
Коробки монтажные общепромышленные изготовлены из листовой нержавеющей стали марки AISI 304, которая обладает высокой прочностью, химической и коррозионной стойкостью. Все наружные элементы крепления выполнены из нержавеющей стали. Коробки имеют сертификат VDE.

### Характеристики

Диапазон температур окружающей среды при эксплуатации	от -40 до +80 °C
Степень защиты оболочки к внешним механическим воздействиям	IK 10 (20 Дж)
Степень защиты	IP66
Диапазон диаметров присоединяемого кабеля	M16(4-8), M20(6-12), M25(13-18)
Номинальная соединительная способность клемм «WAGO» на 4 контакта	от 0.5 до 2.5 мм <sup>2</sup>
Номинальное напряжение клемм «WAGO»	450 В
Номинальная соединительная способность клемм «Phoenix Contact»	2.5, 4.0, 6.0, 10.0 мм <sup>2</sup>
Номинальное напряжение клемм «Phoenix Contact»	1000 В
Размер ключа, используемого для крепления крышки коробок к корпусу (момент затяжки: от 1.5 до 2 Нм)	S14*
	S10**
Размер ключа для крепления зажима PE	S8
Размер отверстий для крепления коробок	7 мм
Гарантийный срок эксплуатации коробки	24 месяца со дня ввода в эксплуатацию
Коробки имеют сертификат VDE	
* размер коробок: от 80x80x62 до 120x240x62 мм	
** размер коробок: от 150x150x62 до 200x400x62 мм	

**Структура обозначения (с клеммами «WAGO»)**

EJBG 1212 S IP66 (6W 4 2,5) 8 (13-8)



\* указано максимальное количество кабельных вводов. Возможна установка меньшего количества

\*\* без учёта элементов крепления и кабельных вводов





**Структура обозначения (с клеммами «Phoenix Contact»)**

EJBG 1530 S IP66 (40 UT2.5) 12 (13-18)

	<p><b>Диаметр присоединяемого кабеля</b> 4-8 мм 6-12 мм 13-18 мм</p>
	<p><b>Количество кабельных вводов</b> Стандартное расположение* EJBG1515: 8 EJBG1530: 12 EJBG2020: 12 EJBG2040: 18 Нестандартное расположение EJBG1515: A, (B, C, D, E, F, G, H) EJBG1530: A, (B, C, D, E, F, G, H, I, J, K, L) EJBG2020: A, (B, C, D, E, F, G, H, I, J, K, L) EJBG2040: A, (B, C, D, E, F, G, H, I, J, K, L, M, N, O, P, Q, R)</p>
	<p><b>Тип клемм</b> UT2.5 UT4.0 UT6.0 UT10.0</p>
	<p><b>Максимальное количество контактов</b> EJBG1515: 12 (UT2.5), 10 (UT4.0), 7 (UT6.0), 6 (UT10.0) EJBG1530: 40 (UT2.5), 34 (UT4.0), 25 (UT6.0), 20 (UT10.0) EJBG2020: 22 (UT2.5), 18 (UT4.0), 14 (UT6.0), 11 (UT10.0) EJBG2040: 60 (UT2.5), 51 (UT4.0), 38 (UT6.0), 31 (UT10.0)</p>
	<p><b>Степень защиты</b> IP66</p>
	<p><b>Материал корпуса</b> S – нержавеющая сталь AISI304</p>
	<p><b>Размер корпуса**</b> 1515 – 150x150x62 мм 1530 – 150x300x62 мм 2020 – 200x200x62 мм 2040 – 200x400x62 мм</p>
	<p><b>Тип коробки</b> EJBG – electric junction box general industrial</p>

\* указано максимальное количество кабельных вводов. Возможна установка меньшего количества

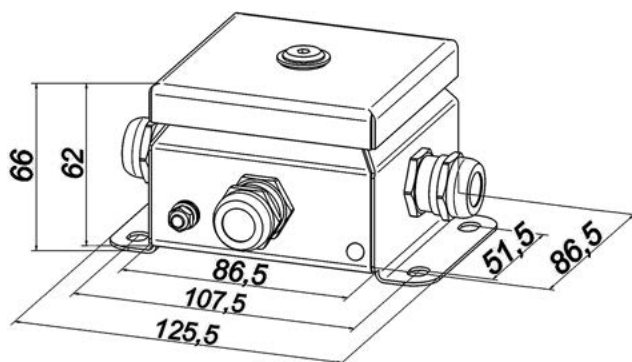
\*\* без учёта элементов крепления и кабельных вводов

**EJBG0808S IP66**

Размер*, мм	86x86x62	
Вес до, кг	0,70	
Количество кабельных вводов до	4	
Количество клемм до		
EJBG0808S IP66	«WAGO»	4
EJBG0808S IP66 (e)**	–	–

\* без учёта элементов крепления и кабельных вводов

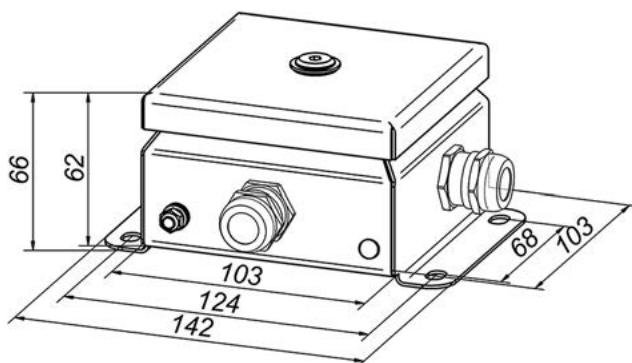
\*\* e – модификация без клемм

**EJBG1010S IP66**

Размер*, мм	103x103x62	
Вес до, кг	0,85	
Количество кабельных вводов до	4	
Количество клемм до		
EJBG1010S IP66	«WAGO»	4
EJBG1010S IP66 (e)**	–	–

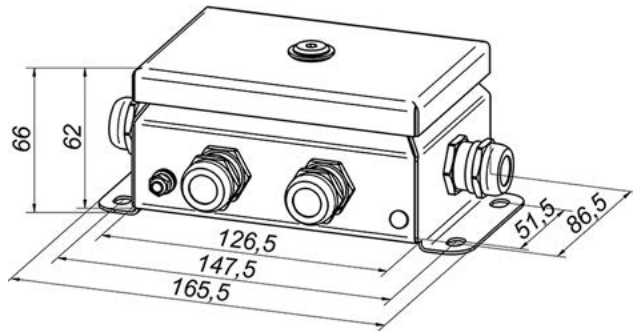
\* без учёта элементов крепления и кабельных вводов

\*\* e – модификация без клемм

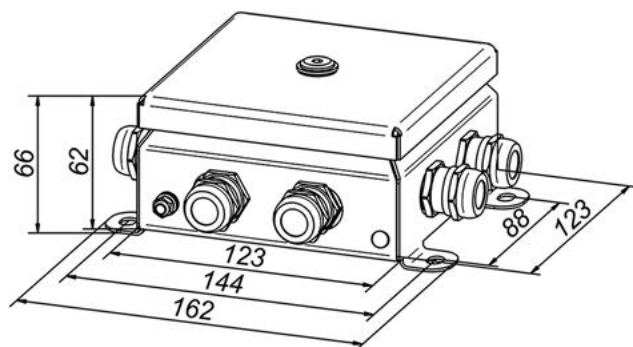


**EJBG0812S IP66**

Размер*, мм	86x126x62	
Вес до, кг	0,90	
Количество кабельных вводов до	6	
Количество клемм до		
EJBG0812S IP66	«WAGO»	5
EJBG0812S IP66 (e)**	–	–
* без учёта элементов крепления и кабельных вводов		
** e – модификация без клемм		

**EJBG1212S IP66**

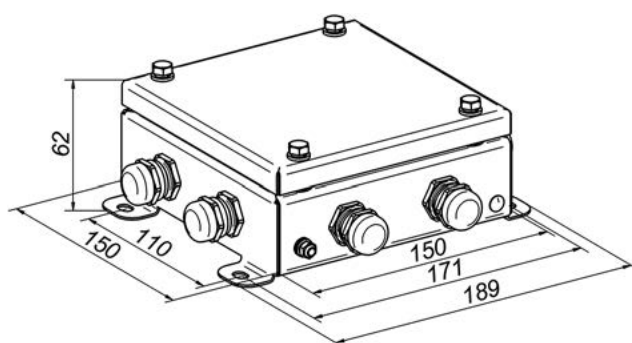
Размер*, мм	123x123x62	
Вес до, кг	1,20	
Количество кабельных вводов до	8	
Количество клемм до		
EJBG1212S IP66	«WAGO»	6
EJBG1212S IP66 (e)**	–	–
* без учёта элементов крепления и кабельных вводов		
** e – модификация без клемм		



**EJBG1515S IP66**

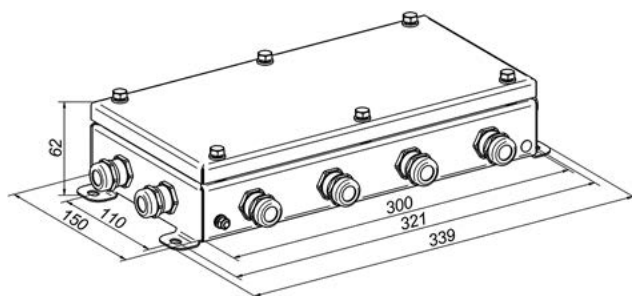
Размер*, мм	150x150x62	
Вес до, кг	1,65	
Количество кабельных вводов до	8	
Количество клемм «Phoenix Contact» до	UT2.5	12
	UT4.0	10
	UT6.0	7
	UT10.0	6

\* без учёта элементов крепления и кабельных вводов

**EJBG1530S IP66**

Размер*, мм	150x300x62	
Вес до, кг	3,00	
Количество кабельных вводов до	12	
Количество клемм «Phoenix Contact» до	UT2.5	40
	UT4.0	34
	UT6.0	25
	UT10.0	20

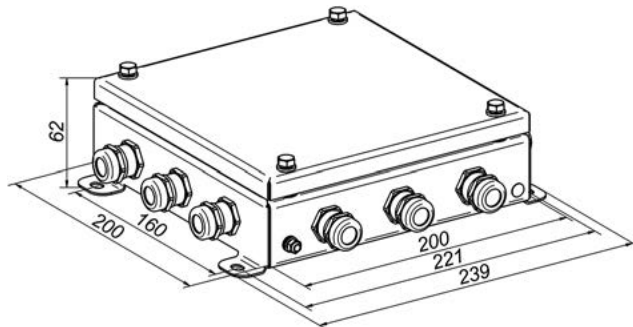
\* без учёта элементов крепления и кабельных вводов



**EJBG2020S IP66**

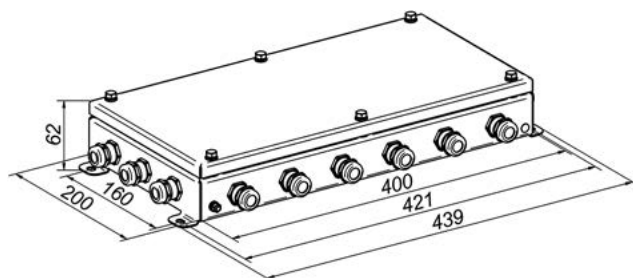
Размер*, мм	200x200x62	
Вес до, кг	2,50	
Количество кабельных вводов до	12	
Количество клемм «Phoenix Contact» до	UT2.5	22
	UT4.0	18
	UT6.0	14
	UT10.0	11

\* без учёта элементов крепления и кабельных вводов

**EJBG2040S IP66**

Размер*, мм	200x400x62	
Вес до, кг	4,50	
Количество кабельных вводов до	18	
Количество клемм «Phoenix Contact» до	UT2.5	60
	UT4.0	51
	UT6.0	38
	UT10.0	31

\* без учёта элементов крепления и кабельных вводов



## Коробки монтажные огнестойкие IP41

### Описание

Коробки монтажные огнестойкие КМ-О IP41 предназначены для соединения и разветвления огнестойких кабельных линий. Применяются для монтажа внутри помещений. Корпус состоит из стального оцинкованного основания и крышки из негорючего ABS-пластика с металлическим вкладышем.

### Конструкция

Корпус коробок монтажных огнестойких имеет прямоугольную или квадратную форму. В основании корпуса предусмотрены отверстия под винты и саморезы для крепления к элементам конструкции. Внутри корпуса располагаются керамические клеммные колодки и заземляющий зажим «РЕ».

### Особенность

Металлические части коробки оцинкованы, это придаёт им защиту от коррозии. Крышка изготовлена из негорючего ABS пластика и имеет металлический вкладыш, что придаёт прочность конструкции. В боковых стенках крышки имеются специальные легкоудаляемые профили для ввода кабеля, металлорукава или кабель-канала. Концы винтов на клеммной колодке имеют округлую форму, что позволяет зафиксировать провода без повреждений. Клеммные колодки из керамики обеспечивают надёжное соединение в условиях пожара. Коробки сертифицированы на соответствие требованиям технического регламента: ТР ТС 004/2011 «О безопасности низковольтного оборудования».

### Характеристики (ТУ 3449-005-70631050-2009)

Диапазон температур окружающей среды при эксплуатации	от -40 до +80 °С
Огнестойкость в составе кабельной линии	60 минут
Климатическое исполнение по ГОСТ 15150	УХЛ 4
Степень защиты	IP41
Номинальная соединительная способность клемм	3.0, 6.0, 10.0 мм <sup>2</sup>
Номинальное напряжение клемм	450 В
Размер ключа для крепления зажима РЕ	S8
Размер отверстий для крепления коробок	7 мм
Гарантийный срок эксплуатации коробки	24 месяца со дня ввода в эксплуатацию
Паспорт и руководство по эксплуатации прилагаются на партию	

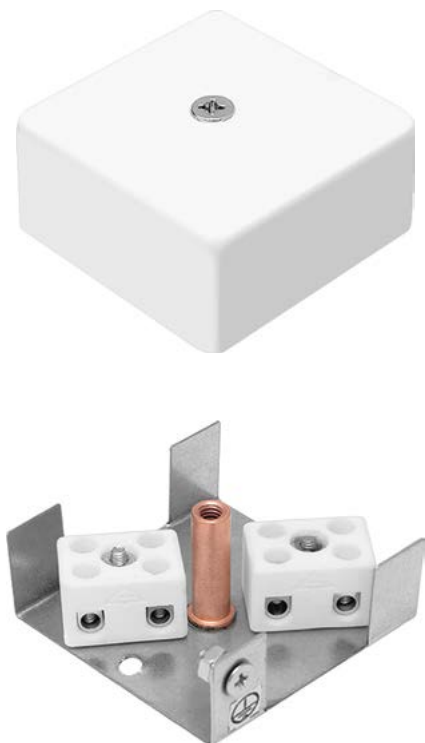
## Структура обозначения

КМ-О (8к 6,0) -IP41 -d

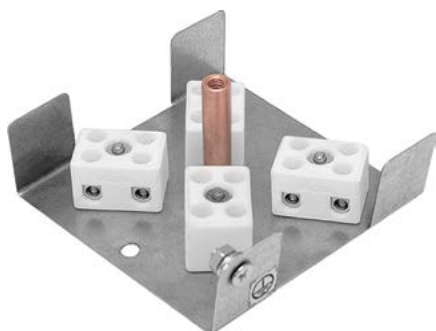
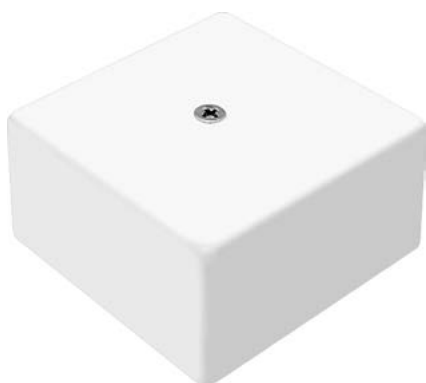
			<p><b>Обозначение размера корпуса</b></p> <p>m: 50x50x23 мм  стандартный корпус: 72x72x36 мм  d: 142x72x36 мм</p>
			<p><b>Степень защиты</b></p> <p>IP41</p>
			<p><b>Номинальная соединительная способность клемм*</b></p> <p>3,0, 6,0, 10,0 мм<sup>2</sup></p>
			<p><b>Максимальное количество контактов</b></p> <p>m: 4  стандартный корпус: 8  d: 24</p>
			<p><b>Тип коробки</b></p> <p>КМ-О – коробка монтажная огнестойкая</p>

\* не указывается в случае установки клемм с номинальной соединительной способностью 3,0 мм<sup>2</sup>

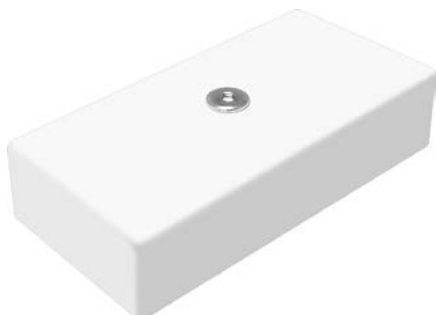
## КМ-О IP41-m



Размер, мм	50x50x23
Количество контактов до	4
Номинальная соединительная способность клемм, мм <sup>2</sup>	3,0

**KM-O IP41**

Размер, мм	72x72x36
Количество контактов, при номинальной соединительной способности клемм: 3,0 мм <sup>2</sup> до	8
Количество контактов, при номинальной соединительной способности клемм: 6,0 или 10,0 мм <sup>2</sup> до	4

**KM-O IP41-d**

Размер, мм	142x72x36
Количество контактов, при номинальной соединительной способности клемм: 3,0 мм <sup>2</sup> до	24
Количество контактов, при номинальной соединительной способности клемм: 6,0 мм <sup>2</sup> до	12
Количество контактов, при номинальной соединительной способности клемм: 10,0 мм <sup>2</sup> до	8





## Коробки монтажные огнестойкие IP55 из оцинкованной стали

### Описание

Коробки монтажные огнестойкие КМ-О IP55 предназначены для соединения и разветвления огнестойких кабельных линий. Применяются для монтажа внутри помещений и на открытом воздухе под навесом. Корпус изготовлен из листовой конструкционной стали Ст3 толщиной 1,2 мм, имеет защитное оцинкованное покрытие и окрашен полимерной краской в белый цвет RAL 9016.

### Конструкция

Корпус коробок монтажных огнестойких имеет прямоугольную или квадратную форму. Крышка герметично прилегает к корпусу за счёт соединения винтами и уплотнительной силиконовой прокладки. Внутри корпуса располагаются керамические клеммные колодки. На крышке и корпусе располагаются заземляющие зажимы «РЕ». В боковых стенках установлены ступенчатые силиконовые втулки мембранного типа, обеспечивающие степень защиты не ниже IP55.

### Особенность

Коробки монтажные огнестойкие имеют повышенную коррозионную стойкость за счёт гальванической обработки и полимерного покрытия. Концы винтов на клеммной колодке имеют округлую форму, что позволяет зафиксировать провода без повреждений. Клеммные колодки из керамики обеспечивают надёжное соединение в условиях пожара. Все наружные элементы крепления выполнены из нержавеющей стали. Коробки сертифицированы на соответствие требованиям технического регламента: ТР ТС 004/2011 «О безопасности низковольтного оборудования».

### Характеристики (ТУ 3449-005-70631050-2009)

Диапазон температур окружающей среды при эксплуатации	от -40 до +130 °С
Огнестойкость в составе кабельной линии	60 минут
Климатическое исполнение по ГОСТ 15150	УХЛ 2
Степень защиты	IP55
Диапазон минимального и максимального диаметров присоединяемого кабеля	4-18 мм
Номинальная соединительная способность клемм	3.0, 6.0, 10.0 мм <sup>2</sup>
Номинальное напряжение клемм	450 В
Размер ключа, используемого для крепления крышки коробок к корпусу (момент затяжки: от 1.5 до 2 Нм)	S14*
	S10**
Размер ключа для крепления зажима РЕ	S8
Размер отверстий для крепления коробок	7 мм
Гарантийный срок эксплуатации коробки	24 месяца со дня ввода в эксплуатацию
Паспорт и руководство по эксплуатации прилагаются на партию.	
* размер коробок: от 80x80x62 до 120x240x62 мм	
** размер коробок: от 150x150x62 до 200x400x62 мм	

## Структура обозначения

КМ-О (16к 3,0) -IP55 -1224

**Размер корпуса\***

0808 – 86x86x62 мм  
1010 – 103x103x62 мм  
0812 – 86x126x62 мм  
1212 – 123x123x62 мм  
1224 – 123x240x62 мм  
1515 – 150x150x62 мм  
1530 – 150x300x62 мм  
2020 – 200x200x62 мм  
2040 – 200x400x62 мм

**Степень защиты**

IP55

**Номинальная соединительная способность клемм\***

3,0, 6,0, 10,0 мм<sup>2</sup>

**Максимальное количество контактов**

0808: 8  
1010: 8 или 14\*\*  
0812: 12  
1212: 16  
1224: 16  
1515: 16  
1530: 28  
2020: 32  
2040: 64

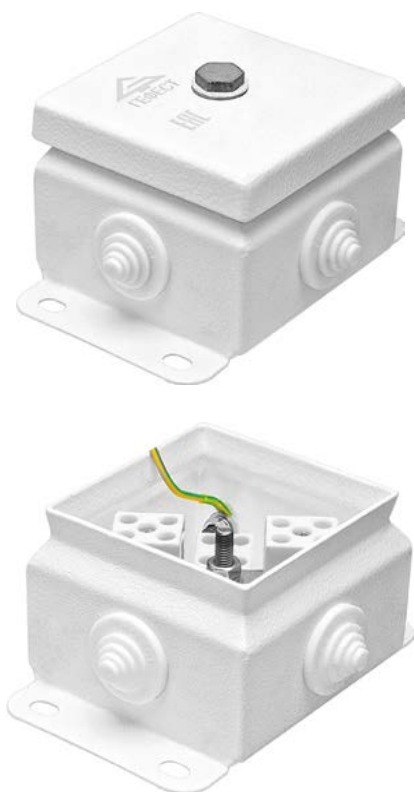
**Тип коробки**

КМ-О – коробка монтажная огнестойкая

\* без учёта элементов крепления и кабельных вводов

\*\* при условии применения клемм номинальной соединительной способностью 3,0 или 6,0 мм<sup>2</sup>

## KM-O IP55-0808

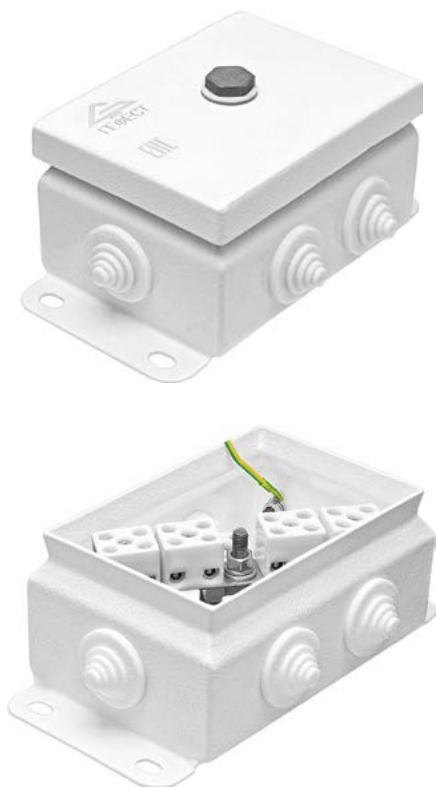


Размер*, мм	86x86x62
Количество кабельных вводов	4
Максимальное количество контактов	8
* без учёта элементов крепления и кабельных вводов	

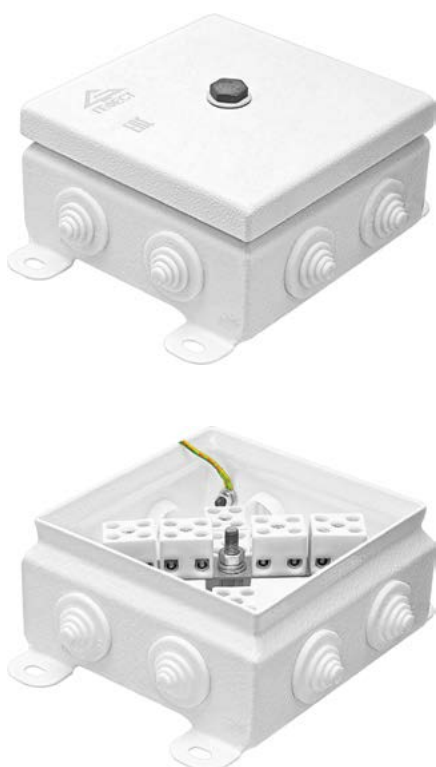
## KM-O IP55-1010



Размер*, мм	103x103x62
Количество кабельных вводов	4
Максимальное количество контактов	8 или 14**
* без учёта элементов крепления и кабельных вводов	
** при условии применения клемм номинальной соединительной способностью 3,0 или 6,0 мм <sup>2</sup>	

**KM-O IP55-0812**

Размер*, мм	86x126x62
Количество кабельных вводов	6
Максимальное количество контактов	12
* без учёта элементов крепления и кабельных вводов	

**KM-O IP55-1212**

Размер*, мм	123x123x62
Количество кабельных вводов	8
Максимальное количество контактов	16
* без учёта элементов крепления и кабельных вводов	

## KM-O IP55-1224

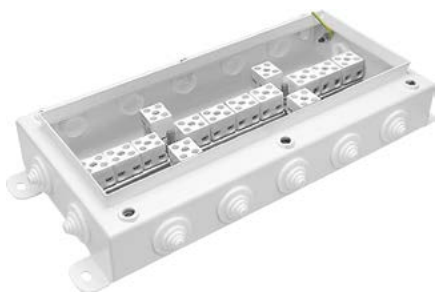


Размер*, мм	123x240x62
Количество кабельных вводов	12
Максимальное количество контактов	16
* без учёта элементов крепления и кабельных вводов	

## KM-O IP55-1515

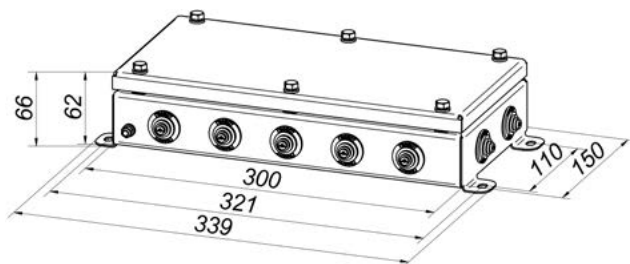


Размер*, мм	150x150x62
Количество кабельных вводов	8
Максимальное количество контактов	16
* без учёта элементов крепления и кабельных вводов	

**КМ-О IP55-1530**

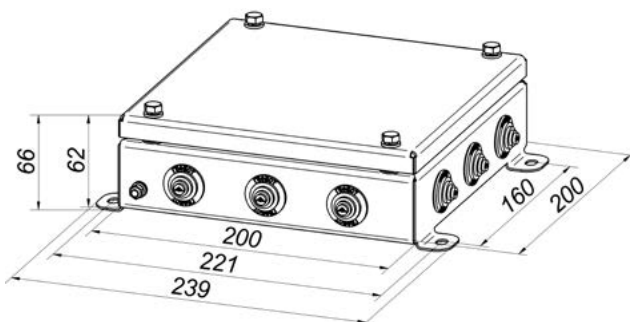
Размер*, мм	150x300x62
Количество кабельных вводов	14
Максимальное количество контактов	28

\* без учёта элементов крепления и кабельных вводов

**КМ-О IP55-2020**

Размер*, мм	200x200x62
Количество кабельных вводов	12
Максимальное количество контактов	32

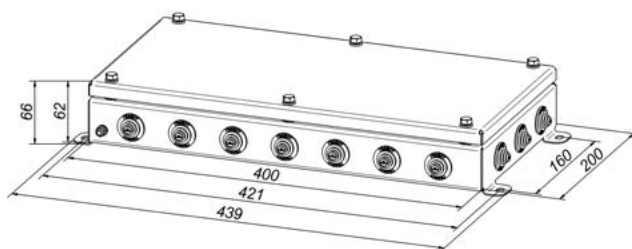
\* без учёта элементов крепления и кабельных вводов



**КМ-О IP55-2040**

Размер*, мм	200x400x62
Количество кабельных вводов	20
Максимальное количество контактов	64

\* без учёта элементов крепления и кабельных вводов







## Коробки монтажные огнестойкие IP55 из нержавеющей стали

### Описание

Коробки монтажные огнестойкие из нержавеющей стали КМ-О IP55 предназначены для соединения и разветвления огнестойких кабельных линий. Применяются для монтажа внутри помещений и на открытом воздухе под навесом. Корпус изготовлен из листовой нержавеющей стали AISI 304 толщиной 1,2 мм.

### Конструкция

Корпус коробок монтажных огнестойких из нержавеющей стали имеет прямоугольную или квадратную форму. Крышка герметично прилегает к корпусу за счёт соединения винтами и уплотнительной силиконовой прокладки. Внутри корпуса располагаются керамические клеммные колодки. На крышке и корпусе располагаются заземляющие зажимы «РЕ». В боковых стенках установлены ступенчатые силиконовые втулки мембранного типа, обеспечивающие степень защиты не ниже IP55.

### Особенность

Коробки монтажные огнестойкие изготовлены из нержавеющей стали марки AISI 304, которая обладает высокой прочностью, химической и коррозионной стойкостью. Концы винтов на клеммной колодке имеют округлую форму, что позволяет зафиксировать провода без повреждений. Клеммные колодки из керамики обеспечивают надёжное соединение в условиях пожара. Все наружные элементы крепления выполнены из нержавеющей стали. Коробки сертифицированы на соответствие требованиям технического регламента: ТР ТС 004/2011 «О безопасности низковольтного оборудования».

### Характеристики (ТУ 3449-005-70631050-2009)

Диапазон температур окружающей среды при эксплуатации	от -40 до +130 °С
Огнестойкость в составе кабельной линии	60 минут
Климатическое исполнение по ГОСТ 15150	УХЛ 2, УХЛ 5, УТ 2, УТ 5.
Степень защиты	IP55
Диапазон минимального и максимального диаметров присоединяемого кабеля	4-18 мм
Номинальная соединительная способность клемм	3.0, 6.0, 10.0 мм <sup>2</sup>
Номинальное напряжение клемм	450 В
Размер ключа, используемого для крепления крышки коробок к корпусу (момент затяжки: от 1.5 до 2 Нм)	S14*
	S10**
Размер ключа для крепления зажима РЕ	S8
Размер отверстий для крепления коробок	7 мм
Гарантийный срок эксплуатации коробки	24 месяца со дня ввода в эксплуатацию
Паспорт и руководство по эксплуатации прилагаются на партию.	
* размер коробок: от 80x80x62 до 120x240x62 мм	
** размер коробок: от 150x150x62 до 200x400x62 мм	

## Структура обозначения

КМ-О (16к 3,0) -IP55 -1224 нерж.

					<b>Материал корпуса</b> Нержавеющая сталь AISI 304
					<b>Размер корпуса*</b> 0808 – 86x86x62 мм 1010 – 103x103x62 мм 0812 – 86x126x62 мм 1212 – 123x123x62 мм 1224 – 123x240x62 мм 1515 – 150x150x62 мм 1530 – 150x300x62 мм 2020 – 200x200x62 мм 2040 – 200x400x62 мм
					<b>Степень защиты</b> IP55
					<b>Номинальная соединительная способность клемм*</b> 3,0, 6,0, 10,0 мм <sup>2</sup>
					<b>Максимальное количество контактов</b> 0808: 8 1010: 8 или 14** 0812: 12 1212: 16 1224: 16 1515: 16 1530: 28 2020: 32 2040: 64
					<b>Тип коробки</b> КМ-О – коробка монтажная огнестойкая

\* без учёта элементов крепления и кабельных вводов

\*\* при условии применения клемм номинальной соединительной способностью 3,0 или 6,0 мм<sup>2</sup>

**КМ-О IP55-0808 нерж.**

Размер*, мм	86x86x62
Количество кабельных вводов	4
Максимальное количество контактов	8
* без учёта элементов крепления и кабельных вводов	

**КМ-О IP55-1010 нерж.**

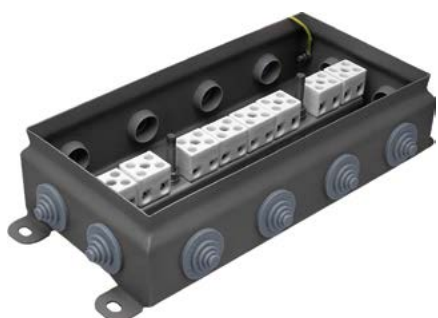
Размер*, мм	103x103x62
Количество кабельных вводов	4
Максимальное количество контактов	8 или 14**
* без учёта элементов крепления и кабельных вводов	
** при условии применения клемм номинальной соединительной способностью 3,0 или 6,0 мм <sup>2</sup>	

**КМ-О IP55-0812 нерж.**

Размер*, мм	86x126x62
Количество кабельных вводов	6
Максимальное количество контактов	12
* без учёта элементов крепления и кабельных вводов	

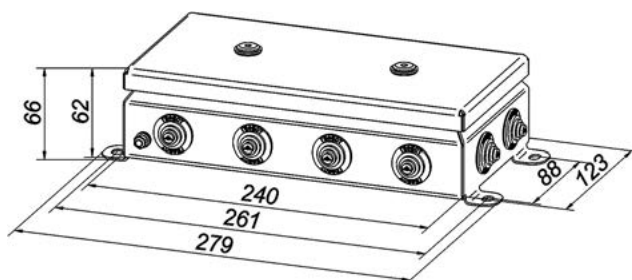
**КМ-О IP55-1212 нерж.**

Размер*, мм	123x123x62
Количество кабельных вводов	8
Максимальное количество контактов	16
* без учёта элементов крепления и кабельных вводов	

**КМ-О IP55-1224 нерж.**

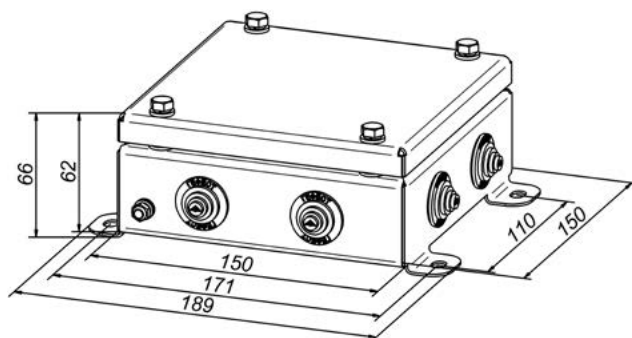
Размер*, мм	123x240x62
Количество кабельных вводов	12
Максимальное количество контактов	16

\* без учёта элементов крепления и кабельных вводов

**КМ-О IP55-1515 нерж.**

Размер*, мм	150x150x62
Количество кабельных вводов	8
Максимальное количество контактов	16

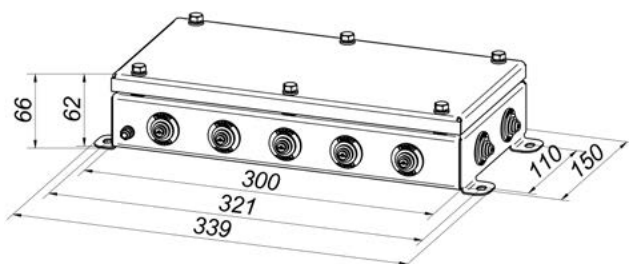
\* без учёта элементов крепления и кабельных вводов



**КМ-О IP55-1530 нерж.**

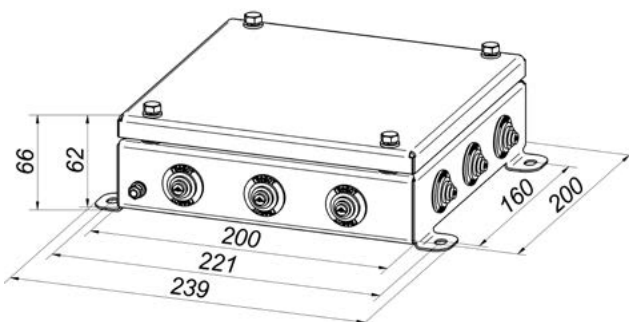
Размер*, мм	150x300x62
Количество кабельных вводов до	14
Максимальное количество контактов	28

\* без учёта элементов крепления и кабельных вводов

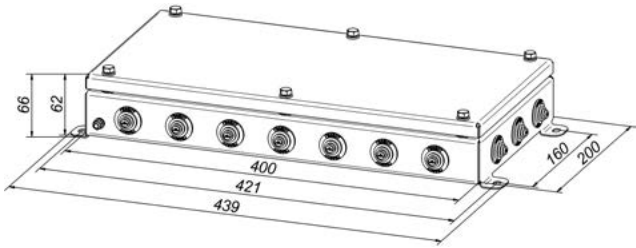
**КМ-О IP55-2020 нерж.**

Размер*, мм	200x200x62
Количество кабельных вводов	12
Максимальное количество контактов	32

\* без учёта элементов крепления и кабельных вводов



**КМ-О IP55-2040 нерж.**

Размер*, мм	200x400x62
Количество кабельных вводов	20
Максимальное количество контактов	64
* без учёта элементов крепления и кабельных вводов	
	





## Коробки монтажные огнестойкие исполнение «Север» IP55 из нержавеющей стали

### Описание

Коробки монтажные огнестойкие исполнение «Север» КМ-О IP55 предназначены для соединения и разветвления огнестойких кабельных линий в районах с особо холодным климатом с температурой окружающей среды до -60 °С. Применяются для монтажа внутри помещений и на открытом воздухе под навесом. Корпус изготовлен из листовой нержавеющей стали AISI 304 либо AISI 316 толщиной 1,2 мм.

### Конструкция

Корпус коробок монтажных огнестойких исполнение «Север» имеет прямоугольную или квадратную форму. Крышка герметично прилегает к корпусу за счёт соединения винтами и уплотнительной силиконовой прокладкой. Внутри корпуса располагаются керамические клеммные колодки. На крышке и корпусе располагаются заземляющие зажимы «РЕ». В боковых стенках установлены ступенчатые силиконовые втулки мембранного типа, обеспечивающие степень защиты не ниже IP55.

### Особенность

Коробки монтажные огнестойкие исполнение «Север» изготовлены из нержавеющей стали марки AISI 304 и AISI 316, которая обладает высокой прочностью, химической и коррозионной стойкостью. Концы винтов на клеммной колодке имеют округлую форму, что позволяет зафиксировать провода без повреждений. Клеммные колодки из керамики обеспечивают надёжное соединение в условиях пожара. Все наружные элементы крепления выполнены из нержавеющей стали. Мембранные втулки, и уплотнительная прокладка выполнены из морозостойкого силикона, рассчитанного на температуру окружающей среды до -60 °С. Коробки сертифицированы на соответствие требованиям технического регламента: ТР ТС 004/2011 «О безопасности низковольтного оборудования».

### Характеристики (ТУ 3449-005-70631050-2009)

Диапазон температур окружающей среды при эксплуатации	от -60 до +130 °С
Огнестойкость в составе кабельной линии	60 минут
Климатическое исполнение по ГОСТ 15150	ЭХЛ 2, ЭХЛ 5, ОМ 2, ОМ 5
Степень защиты	IP55
Диапазон минимального и максимального диаметров присоединяемого кабеля	4-18 мм
Номинальная соединительная способность клемм	3.0, 6.0, 10.0 мм <sup>2</sup>
Номинальное напряжение клемм	450 В
Размер ключа, используемого для крепления крышки коробок к корпусу (момент затяжки: от 1.5 до 2 Нм)	S14*
	S10**
Размер ключа для крепления зажима РЕ	S8
Размер отверстий для крепления коробок	7 мм
Гарантийный срок эксплуатации коробки	24 месяца со дня ввода в эксплуатацию
Паспорт и руководство по эксплуатации прилагаются на партию.	
* размер коробок: от 80x80x62 до 120x240x62 мм	
** размер коробок: от 150x150x62 до 200x400x62 мм	

## Структура обозначения

КМ-О (16к 3,0) -IP55 -1224 нерж. -60 °С

	<b>Эксплуатация при температуре окружающей среды</b> -60 °С
	<b>Материал корпуса</b> Нержавеющая сталь AISI 304
	<b>Размер корпуса*</b> 0808 – 86x86x62 мм 1010 – 103x103x62 мм 0812 – 86x126x62 мм 1212 – 123x123x62 мм 1224 – 123x240x62 мм 1515 – 150x150x62 мм 1530 – 150x300x62 мм 2020 – 200x200x62 мм 2040 – 200x400x62 мм
	<b>Степень защиты</b> IP55
	<b>Номинальная соединительная способность клемм*</b> 3,0, 6,0, 10,0 мм <sup>2</sup>
	<b>Максимальное количество контактов</b> 0808: 8 1010: 8 или 14** 0812: 12 1212: 16 1224: 16 1515: 16 1530: 28 2020: 32 2040: 64
	<b>Тип коробки</b> КМ-О – коробка монтажная огнестойкая

\* без учёта элементов крепления и кабельных вводов

\*\* при условии применения клемм номинальной соединительной способностью 3,0 или 6,0 мм<sup>2</sup>

**КМ-О IP55-0808 нерж. (-60 °C)**

Размер*, мм	86x86x62
Количество кабельных вводов	4
Максимальное количество контактов	8
* без учёта элементов крепления и кабельных вводов	

**КМ-О IP55-1010 нерж. (-60 °C)**

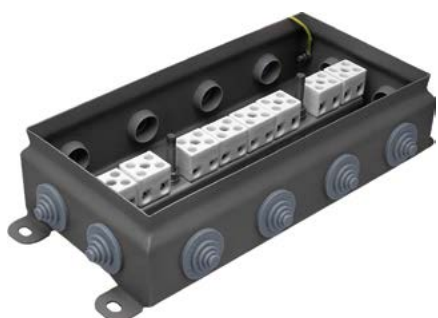
Размер*, мм	103x103x62
Количество кабельных вводов	4
Максимальное количество контактов	8 или 14**
* без учёта элементов крепления и кабельных вводов	
** при условии применения клемм номинальной соединительной способностью 3,0 или 6,0 мм <sup>2</sup>	

**КМ-О IP55-0812 нерж. (-60 °С)**

Размер*, мм	86x126x62
Количество кабельных вводов	6
Максимальное количество контактов	12
* без учёта элементов крепления и кабельных вводов	

**КМ-О IP55-1212 нерж. (-60 °С)**

Размер*, мм	123x123x62
Количество кабельных вводов	8
Максимальное количество контактов	16
* без учёта элементов крепления и кабельных вводов	

**КМ-О IP55-1224 нерж. (-60 °C)**

Размер*, мм	123x240x62
Количество кабельных вводов	12
Максимальное количество контактов	16
* без учёта элементов крепления и кабельных вводов	

**КМ-О IP55-1515 нерж. (-60 °C)**

Размер*, мм	150x150x62
Количество кабельных вводов	8
Максимальное количество контактов	16
* без учёта элементов крепления и кабельных вводов	

**КМ-О IP55-1530 нерж. (-60 °C)**

Размер*, мм	150x300x62
Количество кабельных вводов	14
Максимальное количество контактов	28
* без учёта элементов крепления и кабельных вводов	

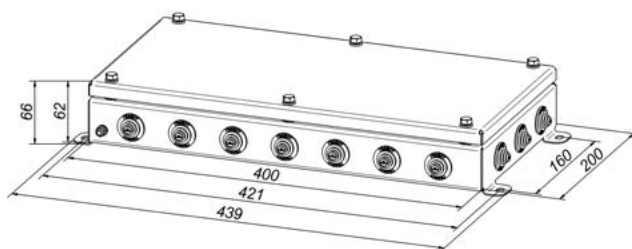
**КМ-О IP55-2020 нерж. (-60 °C)**

Размер*, мм	200x200x62
Количество кабельных вводов	12
Максимальное количество контактов	32
* без учёта элементов крепления и кабельных вводов	

**КМ-О IP55-2040 нерж. (-60 °С)**

Размер*, мм	200x400x62
Количество кабельных вводов	20
Максимальное количество контактов	64

\* без учёта элементов крепления и кабельных вводов







## Fireproof electric junction box IP55 из оцинкованной стали

### Описание

Коробки монтажные огнестойкие FEJBG IP55 предназначены для соединения и разветвления огнестойких кабелей различного назначения. Применяются для монтажа внутри помещений и на открытом воздухе под навесом. Корпус изготовлен из листовой конструкционной стали DC01 толщиной 1.2 мм, имеет защитное оцинкованное покрытие и окрашен полимерной краской в оранжевый цвет RAL 2003.

### Конструкция

Корпус коробок монтажных огнестойких имеет прямоугольную или квадратную форму. Крышка герметично прилегает к корпусу за счёт соединения винтами и уплотнительной силиконовой прокладки. Внутри корпуса располагаются керамические клеммные колодки. На крышке и корпусе располагаются заземляющие зажимы «РЕ». В боковых стенках установлены ступенчатые силиконовые втулки мембранного типа и дренажные силиконовые заглушки, обеспечивающие степень защиты не ниже IP55.

### Особенность

Коробки монтажные огнестойкие имеют повышенную коррозионную стойкость за счёт гальванической обработки и полимерного покрытия. Клеммные колодки из керамики обеспечивают надёжное соединение в условиях пожара. Все наружные элементы крепления выполнены из нержавеющей стали.

### Характеристики

Диапазон температур окружающей среды при эксплуатации	от -40 до +100 °С
Огнестойкость в составе кабельной линии	60 минут
Степень защиты оболочки к внешним механическим воздействиям	IK 10 (20 Дж)
Степень защиты	IP55
Диапазон минимального и максимального диаметров присоединяемого кабеля	4-18 мм
Номинальная соединительная способность клемм керамических огнестойких	2.5, 4.0, 6.0, 10.0 мм <sup>2</sup>
Номинальное напряжение клемм керамических огнестойких	450 В
Размер ключа, используемого для крепления крышки коробок к корпусу (момент затяжки: от 1.5 до 2 Нм)	S14*
	S10**
Размер ключа для крепления зажима РЕ	S8
Размер отверстий для крепления коробок	7 мм
Гарантийный срок эксплуатации коробки	24 месяца со дня ввода в эксплуатацию
Коробки имеют сертификат VDE	
* размер коробок: от 80x80x62 до 120x240x62 мм	
** размер коробок: от 150x150x62 до 200x400x62 мм	

**Структура обозначения**

FEJBG 1224 M IP55 (16 2,5)

				<b>Номинальная соединительная способность клемм</b> 2,5, 4,0, 6,0, 10,0 мм <sup>2</sup>
				<b>Максимальное количество контактов</b> 0808: 8 1010: 8 или 14* 0812: 12 1212: 12 1224: 16 1515: 16 1530: 28 2020: 32 2040: 64
				<b>Степень защиты</b> IP55
				<b>Материал корпуса</b> M – сталь DC01
				<b>Размер корпуса**</b> 0808 – 86x86x62 мм 1010 – 103x103x62 мм 0812 – 86x126x62 мм 1212 – 123x123x62 мм 1224 – 123x240x62 мм 1515 – 150x150x62 мм 1530 – 150x300x62 мм 2020 – 200x200x62 мм 2040 – 200x400x62 мм
				<b>Тип коробки</b> FEJBG – fireproof electric junction box general industrial

\* при условии применения клемм номинальной соединительной способностью 3,0 или 6,0 мм<sup>2</sup>

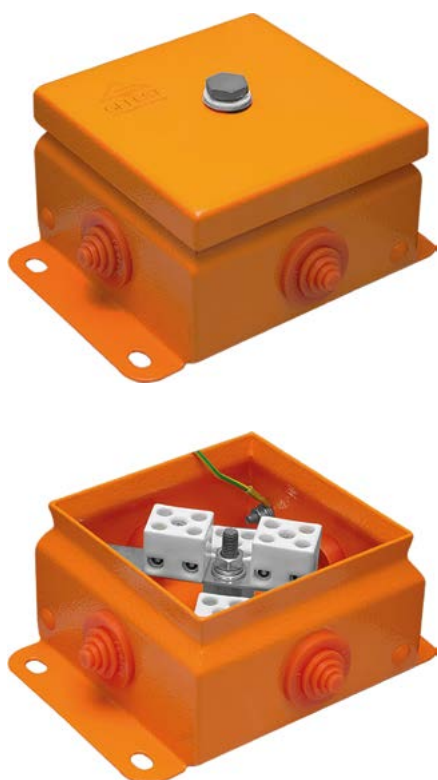
\*\* без учёта элементов крепления и кабельных вводов

## FEJBG0808M IP55



Размер*, мм	86x86x62
Вес до, кг	0,50
Количество кабельных вводов	4
Максимальное количество контактов	8
* без учёта элементов крепления и кабельных вводов	

## FEJBG1010M IP55



Размер*, мм	103x103x62
Вес до, кг	0,60
Количество кабельных вводов	4
Максимальное количество контактов	8 или 14**
* без учёта элементов крепления и кабельных вводов	
** при условии применения клемм номинальной соединительной способностью 3,0 или 6,0 мм <sup>2</sup>	

**FEJBG0812M IP55**

Размер*, мм	86x126x62
Вес до, кг	0,60
Количество кабельных вводов	6
Максимальное количество контактов	12
* без учёта элементов крепления и кабельных вводов	

**FEJBG1212M IP55**

Размер*, мм	123x123x62
Вес до, кг	0,70
Количество кабельных вводов	8
Максимальное количество контактов	12
* без учёта элементов крепления и кабельных вводов	

**FEJBG1224M IP55**

Размер*, мм	123x240x62
Вес до, кг	1,20
Количество кабельных вводов	12
Максимальное количество контактов	16
* без учёта элементов крепления и кабельных вводов	

**FEJBG1515M IP55**

Размер*, мм	150x150x62
Вес до, кг	1,30
Количество кабельных вводов	8
Максимальное количество контактов	16
* без учёта элементов крепления и кабельных вводов	

**FEJBG1530M IP55**

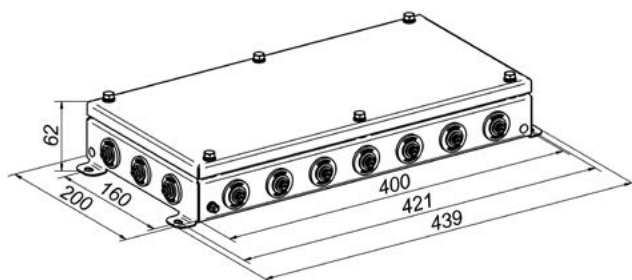
Размер*, мм	150x300x62
Вес до, кг	2,50
Количество кабельных вводов	14
Максимальное количество контактов	28
* без учёта элементов крепления и кабельных вводов	

**FEJBG2020M IP55**

Размер*, мм	200x200x66
Вес до, кг	2,10
Количество кабельных вводов	12
Максимальное количество контактов	32
* без учёта элементов крепления и кабельных вводов	

**FEJBG2040M IP55**

Размер*, мм	200x400x62
Вес до, кг	4,20
Количество кабельных вводов	20
Максимальное количество контактов	64
* без учёта элементов крепления и кабельных вводов	







## Fireproof electric junction box IP55 из нержавеющей стали

### Описание

Коробки монтажные огнестойкие из нержавеющей стали FEJBG IP55 предназначены для соединения и разветвления огнестойких кабелей различного назначения. Применяются для монтажа внутри помещений и на открытом воздухе под навесом. Корпус изготовлен из листовой нержавеющей стали AISI 304 толщиной 1.2 мм.

### Конструкция

Корпус коробок монтажных огнестойких из нержавеющей стали имеет прямоугольную или квадратную форму. Крышка герметично прилегает к корпусу за счёт соединения винтами и уплотнительной силиконовой прокладки. Внутри корпуса располагаются керамические клеммные колодки. На крышке и корпусе располагаются заземляющие зажимы «РЕ». В боковых стенках установлены ступенчатые силиконовые втулки мембранного типа и дренажные силиконовые заглушки, обеспечивающие степень защиты не ниже IP55.

### Особенность

Коробки монтажные огнестойкие изготовлены из нержавеющей стали марки AISI 304, которая обладает химической и коррозионной стойкостью, высокой прочностью, а также имеет превосходные низкотемпературные свойства. Клеммные колодки из керамики обеспечивают надёжное соединение в условиях пожара. Все наружные элементы крепления выполнены из нержавеющей стали.

### Характеристики

Диапазон температур окружающей среды при эксплуатации	от -40 до +100 °С
Огнестойкость в составе кабельной линии	60 минут
Степень защиты оболочки к внешним механическим воздействиям	IK 10 (20 Дж)
Степень защиты	IP55
Диапазон минимального и максимального диаметров присоединяемого кабеля	4-18 мм
Номинальная соединительная способность клемм керамических огнестойких	2.5, 4.0, 6.0, 10.0 мм <sup>2</sup>
Номинальное напряжение клемм керамических огнестойких	450 В
Размер ключа, используемого для крепления крышки коробок к корпусу (момент затяжки: от 1.5 до 2 Нм)	S14*
	S10**
Размер ключа для крепления зажима РЕ	S8
Размер отверстий для крепления коробок	7 мм
Гарантийный срок эксплуатации коробки	24 месяца со дня ввода в эксплуатацию
Коробки имеют сертификат VDE	
* размер коробок: от 80x80x62 до 120x240x62 мм	
** размер коробок: от 150x150x62 до 200x400x62 мм	

**Структура обозначения**

FEJBG 1224 S IP55 (16 2,5)

				<b>Номинальная соединительная способность клемм</b> 2,5, 4,0, 6,0, 10,0 мм <sup>2</sup>
				<b>Максимальное количество контактов</b> 0808: 8 1010: 8 или 14* 0812: 12 1212: 12 1224: 16 1515: 16 1530: 28 2020: 32 2040: 64
				<b>Степень защиты</b> IP55
				<b>Материал корпуса</b> S – нержавеющая сталь AISI304
				<b>Размер корпуса**</b> 0808 – 86x86x62 мм 1010 – 103x103x62 мм 0812 – 86x126x62 мм 1212 – 123x123x62 мм 1224 – 123x240x62 мм 1515 – 150x150x62 мм 1530 – 150x300x62 мм 2020 – 200x200x62 мм 2040 – 200x400x62 мм
				<b>Тип коробки</b> FEJBG – fireproof electric junction box general industrial

\* при условии применения клемм номинальной соединительной способностью 3,0 или 6,0 мм<sup>2</sup>

\*\* без учёта элементов крепления и кабельных вводов

## FEJBG0808S IP55



Размер*, мм	86x86x62
Вес до, кг	0,50
Количество кабельных вводов	4
Максимальное количество контактов	8
* без учёта элементов крепления и кабельных вводов	

## FEJBG1010S IP55



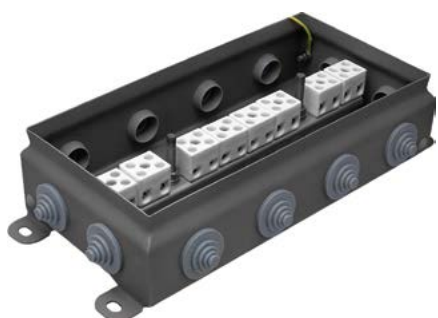
Размер*, мм	103x103x62
Вес до, кг	0,60
Количество кабельных вводов	4
Максимальное количество контактов	8 или 14**
* без учёта элементов крепления и кабельных вводов	
** при условии применения клемм номинальной соединительной способностью 3,0 или 6,0 мм <sup>2</sup>	

**FEJBG0812S IP55**

Размер*, мм	86x126x62
Вес до, кг	0,60
Количество кабельных вводов	6
Максимальное количество контактов	12
* без учёта элементов крепления и кабельных вводов	

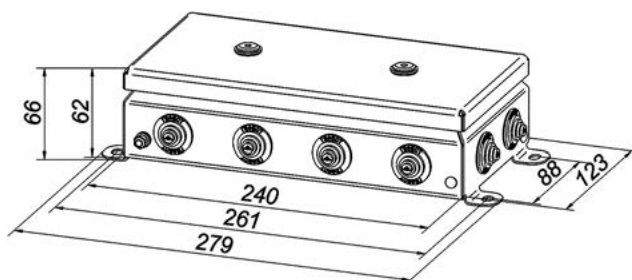
**FEJBG1212S IP55**

Размер*, мм	123x123x62
Вес до, кг	0,70
Количество кабельных вводов	8
Максимальное количество контактов	12
* без учёта элементов крепления и кабельных вводов	

**FEJBG1224S IP55**

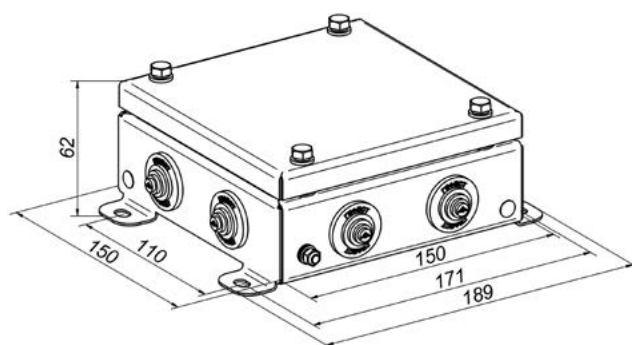
Размер*, мм	123x240x62
Вес до, кг	1,20
Количество кабельных вводов	12
Максимальное количество контактов	16

\* без учёта элементов крепления и кабельных вводов

**FEJBG1515S IP55**

Размер*, мм	150x150x62
Вес до, кг	1,30
Количество кабельных вводов	8
Максимальное количество контактов	16

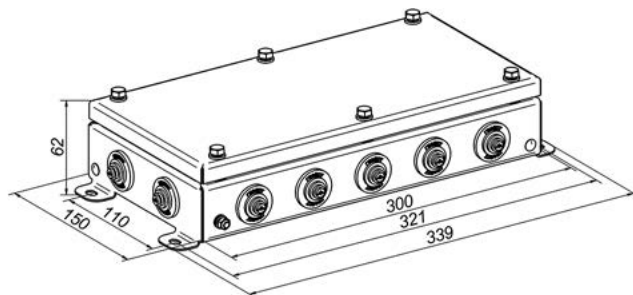
\* без учёта элементов крепления и кабельных вводов



**FEJBG1530S IP55**

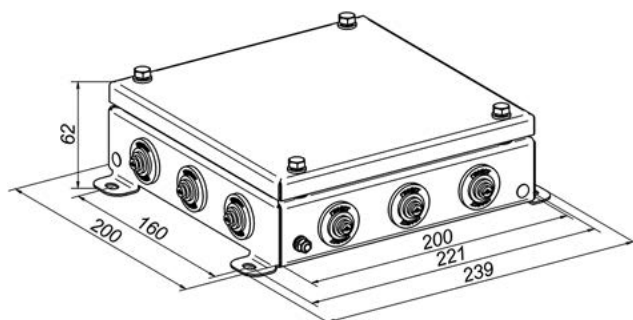
Размер*, мм	150x300x62
Вес до, кг	2,50
Количество кабельных вводов	14
Максимальное количество контактов	28

\* без учёта элементов крепления и кабельных вводов

**FEJBG2020S IP55**

Размер*, мм	200x200x62
Вес до, кг	2,10
Количество кабельных вводов	12
Максимальное количество контактов	32

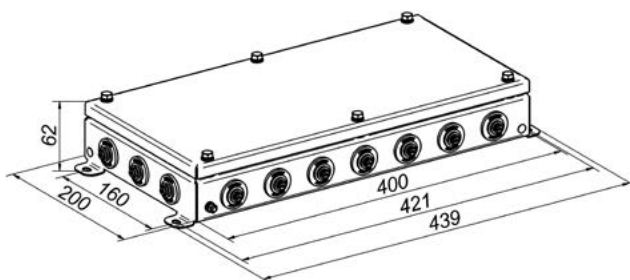
\* без учёта элементов крепления и кабельных вводов



## FEJBG2040S IP55



Размер*, мм	200x400x62
Вес до, кг	4,20
Количество кабельных вводов	20
Максимальное количество контактов	64
* без учёта элементов крепления и кабельных вводов	







## Коробки монтажные огнестойкие IP66 из оцинкованной стали

### Описание

Коробки монтажные огнестойкие КМ-О IP66 предназначены для соединения и разветвления огнестойких кабельных линий. Применяются для монтажа внутри помещений и на открытом воздухе под навесом. Корпус изготовлен из листовой конструкционной стали Ст3 толщиной 1,2 мм, имеет защитное оцинкованное покрытие и окрашен полимерной краской в белый цвет RAL 9016.

### Конструкция

Корпус коробок монтажных огнестойких имеет прямоугольную или квадратную форму. Крышка герметично прилегает к корпусу за счёт соединения винтами и уплотнительной силиконовой прокладки. Внутри корпуса располагаются керамические клеммные колодки. На крышке и корпусе располагаются заземляющие зажимы «РЕ». В боковых стенках установлены кабельные вводы из никелированной латуни, обеспечивающие степень защиты не ниже IP66.

### Особенность

Коробки монтажные огнестойкие имеют повышенную коррозионную стойкость за счёт гальванической обработки и полимерного покрытия. Концы винтов на клеммной колодке имеют округлую форму, что позволяет зафиксировать провода без повреждений. Клеммные колодки из керамики обеспечивают надёжное соединение в условиях пожара. Все наружные элементы крепления выполнены из нержавеющей стали. Коробки сертифицированы на соответствие требованиям технического регламента: ТР ТС 004/2011 «О безопасности низковольтного оборудования».

### Характеристики (ТУ 3449-005-70631050-2009)

Диапазон температур окружающей среды при эксплуатации	от -40 до +130 °С
Огнестойкость в составе кабельной линии	60 минут
Климатическое исполнение по ГОСТ 15150	УХЛ 1
Степень защиты	IP66
Диапазон диаметров присоединяемого кабеля	4-18 мм
Номинальная соединительная способность клемм керамических огнестойких	3.0, 6.0, 10.0 мм <sup>2</sup>
Номинальное напряжение клемм керамических огнестойких	450 В
Размер ключа, используемого для крепления крышки коробок к корпусу (момент затяжки: от 1.5 до 2 Нм)	S14*
	S10**
Размер ключа для крепления зажима РЕ	S8
Размер отверстий для крепления коробок	7 мм
Гарантийный срок эксплуатации коробки	24 месяца со дня ввода в эксплуатацию
Паспорт и руководство по эксплуатации прилагаются на партию.	
* размер коробок: от 80x80x62 до 120x240x62 мм	
** размер коробок: от 150x150x62 до 200x400x62 мм	

## Структура обозначения

KM-O (16к 3,0) -IP66 -1224 12

**Расположение и тип кабельного ввода**

Стандартное расположение\*

0808: 4  
 1010: 4  
 0812: 6  
 1212: 8  
 1224: 12  
 1515: 8  
 1530: 12  
 2020: 12  
 2040: 18

Нестандартное расположение

0808: A, (B, C, D)  
 1010: A, (B, C, D)  
 0812: A, (B, C, D, E, F)  
 1212: A, (B, C, D, E, F, G, H)  
 1224: A, (B, C, D, E, F, G, H, I, J, K, L)  
 1515: A, (B, C, D, E, F, G, H)  
 1530: A, (B, C, D, E, F, G, H, I, J, K, L)  
 2020: A, (B, C, D, E, F, G, H, I, J, K, L)  
 2040: A, (B, C, D, E, F, G, H, I, J, K, L, M, N, O, P, Q, R)

**Размер корпуса\*\***

0808 – 86x86x62 мм  
 1010 – 103x103x62 мм  
 0812 – 86x126x62 мм  
 1212 – 123x123x62 мм  
 1224 – 123x240x62 мм  
 1515 – 150x150x62 мм  
 1530 – 150x300x62 мм  
 2020 – 200x200x62 мм  
 2040 – 200x400x62 мм

**Степень защиты**

IP66

**Номинальная соединительная способность клемм\*\*\***3,0, 6,0, 10,0 мм<sup>2</sup>**Максимальное количество контактов**

0808: 8  
 1010: 8 или 14\*\*\*\*  
 0812: 12  
 1212: 16  
 1224: 16  
 1515: 16  
 1530: 28  
 2020: 32  
 2040: 64

**Тип коробки**

KM-O – коробка монтажная огнестойкая

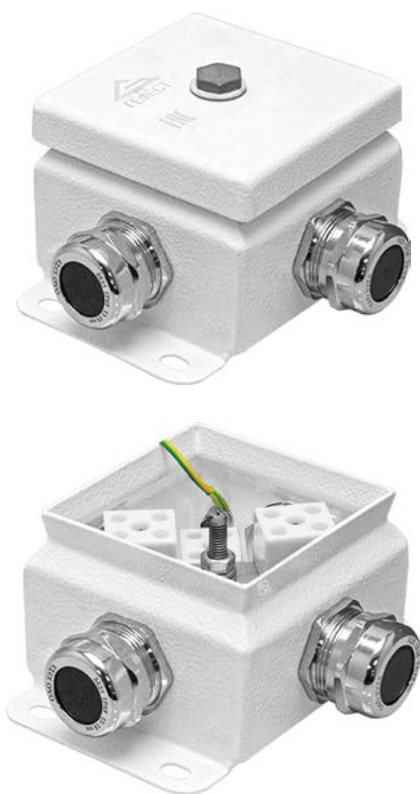
\* A(кв)B(кв)C(кв)D(кв)E(кв)F(кв)G(кв)H(кв)I(кв)J(кв)K(кв)L(кв)M(кв)N(кв)O(кв)P(кв)Q(кв)R(кв). Если кабельный ввод (кв) отсутствует, то в обозначении «ABCDEFGHIJKLMNOPQR» пропущена соответствующая буква. Допускается в обозначении одинаковые кабельные вводы объединять под соответствующими буквами, например (ABCDE) (K4-8). Обозначение стандартного кабельного ввода K6-12 допускается не указывать. Допускается указывать количество кабельных вводов одного типа при максимальном их количестве, например 8(K4-8)

\*\* без учёта элементов крепления и кабельных вводов

\*\*\* не указывается в случае установки клемм с номинальной соединительной способностью 3,0 мм<sup>2</sup>

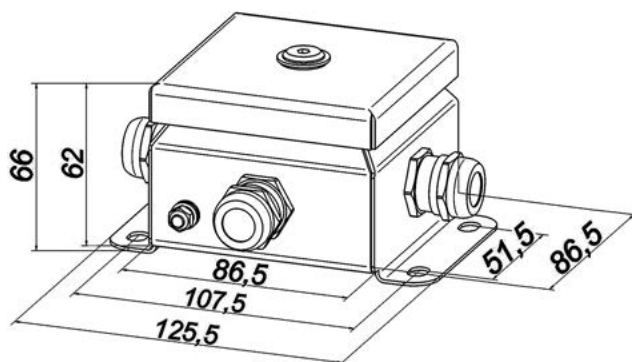
\*\*\*\* при условии применения клемм номинальной соединительной способностью 3,0 или 6,0 мм<sup>2</sup>

## KM-O IP66 0808



Размер*, мм	86x86x62
Количество кабельных вводов до	4
Максимальное количество контактов	8

\* без учёта элементов крепления и кабельных вводов



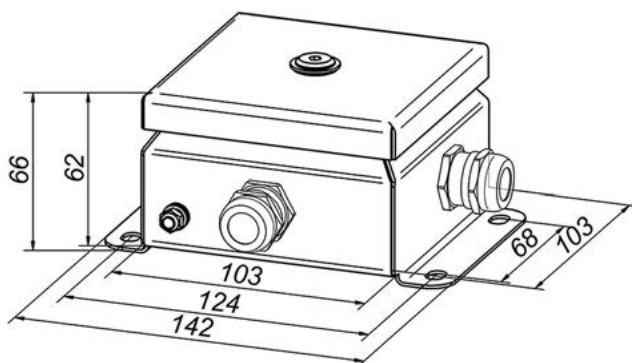
## KM-O IP66 1010

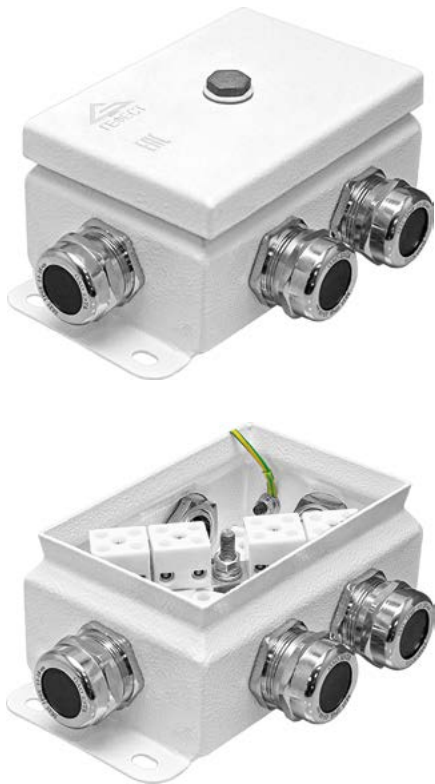


Размер*, мм	103x103x62
Количество кабельных вводов до	4
Максимальное количество контактов	8 или 14**

\* без учёта элементов крепления и кабельных вводов

\*\* при условии применения клемм номинальной соединительной способностью 3,0 или 6,0 мм<sup>2</sup>



**КМ-О IP66 0812**

Размер*, мм	86x126x62
Количество кабельных вводов до	6
Максимальное количество контактов	12
* без учёта элементов крепления и кабельных вводов	

**КМ-О IP66 1212**

Размер*, мм	123x123x62
Количество кабельных вводов до	8
Максимальное количество контактов	16
* без учёта элементов крепления и кабельных вводов	

**КМ-О IP66 1224**

Размер*, мм	123x240x62
Количество кабельных вводов до	12
Максимальное количество контактов	16
* без учёта элементов крепления и кабельных вводов	

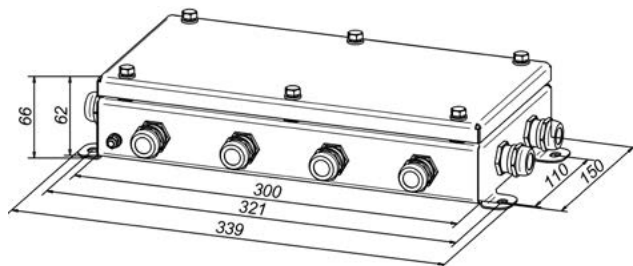
**КМ-О IP66 1515**

Размер*, мм	150x150x62
Количество кабельных вводов до	8
Максимальное количество контактов	16
* без учёта элементов крепления и кабельных вводов	

**КМ-О IP66 1530**

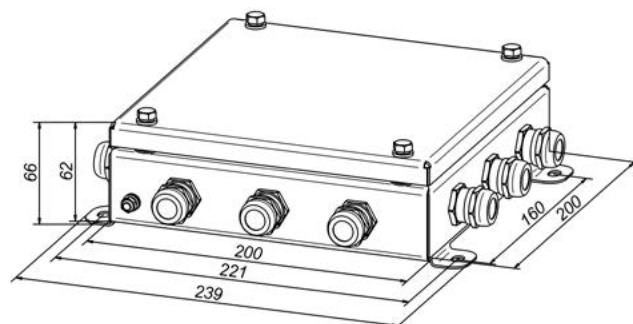
Размер*, мм	150x300x62
Количество кабельных вводов до	12
Максимальное количество контактов	28

\* без учёта элементов крепления и кабельных вводов

**КМ-О IP66 2020**

Размер*, мм	200x200x62
Количество кабельных вводов до	12
Максимальное количество контактов	32

\* без учёта элементов крепления и кабельных вводов



**КМ-О IP66 2040**

Размер*, мм	200x400x62
Количество кабельных вводов до	18
Максимальное количество контактов	64
* без учёта элементов крепления и кабельных вводов	

66  
62  
400  
421  
439  
160  
199,4





## Коробки монтажные огнестойкие IP66 из нержавеющей стали

### Описание

Коробки монтажные огнестойкие из нержавеющей стали КМ-О IP66 предназначены для соединения и разветвления огнестойких кабельных линий. Применяются для монтажа внутри помещений и на открытом воздухе под навесом. Корпус изготовлен из листовой нержавеющей стали AISI 304 толщиной 1,2 мм.

### Конструкция

Корпус коробок монтажных огнестойких из нержавеющей стали имеет прямоугольную или квадратную форму. Крышка герметично прилегает к корпусу за счёт соединения винтами и уплотнительной силиконовой прокладки. Внутри корпуса располагаются керамические клеммные колодки. На крышке и корпусе располагаются заземляющие зажимы «РЕ». В боковых стенках установлены кабельные вводы из нержавеющей стали, обеспечивающие степень защиты не ниже IP66.

### Особенность

Коробки монтажные огнестойкие изготовлены из нержавеющей стали марки AISI 304, которая обладает высокой прочностью, химической и коррозионной стойкостью. Концы винтов на клеммной колодке имеют округлую форму, что позволяет зафиксировать провода без повреждений. Клеммные колодки из керамики обеспечивают надёжное соединение в условиях пожара. Все наружные элементы крепления выполнены из нержавеющей стали. Коробки сертифицированы на соответствие требованиям технического регламента: ТР ТС 004/2011 «О безопасности низковольтного оборудования».

### Характеристики (ТУ 3449-005-70631050-2009)

Диапазон температур окружающей среды при эксплуатации	от -40 до +130 °С
Огнестойкость в составе кабельной линии	60 минут
Климатическое исполнение по ГОСТ 15150	УХЛ 1, УХЛ 5, УТ1, УТ5
Степень защиты	IP66
Диапазон диаметров присоединяемого кабеля	M16(4-8), M20(6-12), M25(13-18)
Номинальная соединительная способность клемм керамических огнестойких	3.0, 6.0, 10.0 мм <sup>2</sup>
Номинальное напряжение клемм керамических огнестойких	450 В
Размер ключа, используемого для крепления крышки коробок к корпусу (момент затяжки: от 1.5 до 2 Нм)	S14*
	S10**
Размер ключа для крепления зажима РЕ	S8
Размер отверстий для крепления коробок	7 мм
Гарантийный срок эксплуатации коробки	24 месяца со дня ввода в эксплуатацию
Паспорт и руководство по эксплуатации прилагаются на партию.	
* размер коробок: от 80x80x62 до 120x240x62 мм	
** размер коробок: от 150x150x62 до 200x400x62 мм	

## Структура обозначения

KM-O (16к 3,0) -IP66 -1224 нерж. 12

					<p><b>Расположение и тип кабельного ввода</b></p> <p>Стандартное расположение*</p> <p>0808: 4 1010: 4 0812: 6 1212: 8 1224: 12 1515: 8 1530: 12 2020: 12 2040: 18</p> <p>Нестандартное расположение</p> <p>0808: A, (B, C, D) 1010: A, (B, C, D) 0812: A, (B, C, D, E, F) 1212: A, (B, C, D, E, F, G, H) 1224: A, (B, C, D, E, F, G, H, I, J, K, L) 1515: A, (B, C, D, E, F, G, H) 1530: A, (B, C, D, E, F, G, H, I, J, K, L) 2020: A, (B, C, D, E, F, G, H, I, J, K, L) 2040: A, (B, C, D, E, F, G, H, I, J, K, L, M, N, O, P, Q, R)</p>
					<p><b>Материал корпуса</b></p> <p>Нержавеющая сталь AISI 304</p>
					<p><b>Размер корпуса**</b></p> <p>0808 – 86x86x62 мм 1010 – 103x103x62 мм 0812 – 86x126x62 мм 1212 – 123x123x62 мм 1224 – 123x240x62 мм 1515 – 150x150x62 мм 1530 – 150x300x62 мм 2020 – 200x200x62 мм 2040 – 200x400x62 мм</p>
					<p><b>Степень защиты</b></p> <p>IP66</p>
					<p><b>Номинальная соединительная способность клемм***</b></p> <p>3,0, 6,0, 10,0 мм<sup>2</sup></p>
					<p><b>Максимальное количество контактов</b></p> <p>0808: 8 1010: 8 или 14**** 0812: 12 1212: 16 1224: 16 1515: 16 1530: 28 2020: 32 2040: 64</p>
					<p><b>Тип коробки</b></p> <p>KM-O – коробка монтажная огнестойкая</p>

\* A(кв)B(кв)C(кв)D(кв)E(кв)F(кв)G(кв)H(кв)I(кв)J(кв)K(кв)L(кв)M(кв)N(кв)O(кв)P(кв)Q(кв)R(кв). Если кабельный ввод (кв) отсутствует, то в обозначении «ABCDEFGHIJKLMNPNPQR» пропущена соответствующая буква. Допускается в обозначении одинаковые кабельные вводы объединять под соответствующими буквами, например (ABCDE) (K4-8). Обозначение стандартного кабельного ввода K6-12 допускается не указывать. Допускается указывать количество кабельных вводов одного типа при максимальном их количестве, например 8(K4-8)

\*\* без учёта элементов крепления и кабельных вводов

\*\*\* не указывается в случае установки клемм с номинальной соединительной способностью 3,0 мм<sup>2</sup>

\*\*\*\* при условии применения клемм номинальной соединительной способностью 3,0 или 6,0 мм<sup>2</sup>

**КМ-О IP66 0808 нерж.**

Размер*, мм	86x86x62
Количество кабельных вводов до	4
Максимальное количество контактов	8
* без учёта элементов крепления и кабельных вводов	

**КМ-О IP66 1010 нерж.**

Размер*, мм	103x103x62
Количество кабельных вводов до	4
Максимальное количество контактов	8 или 14**
* без учёта элементов крепления и кабельных вводов	
** при условии применения клемм номинальной соединительной способностью 3,0 или 6,0 мм <sup>2</sup>	

**КМ-О IP66 0812 нерж.**

Размер*, мм	86x126x62
Количество кабельных вводов до	6
Максимальное количество контактов	12
* без учёта элементов крепления и кабельных вводов	

**КМ-О IP66 1212 нерж.**

Размер*, мм	123x123x62
Количество кабельных вводов до	8
Максимальное количество контактов	16
* без учёта элементов крепления и кабельных вводов	

**КМ-О IP66 1224 нерж.**

Размер*, мм	123x240x62
Количество кабельных вводов до	12
Максимальное количество контактов	16
* без учёта элементов крепления и кабельных вводов	

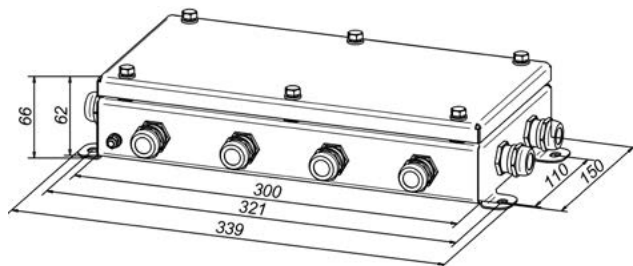
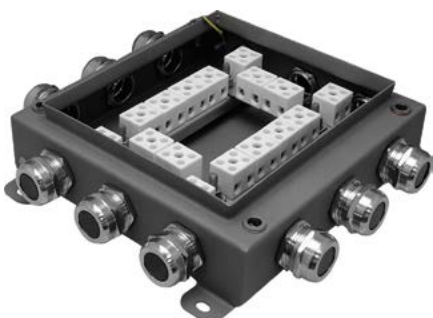
**КМ-О IP66 1515 нерж.**

Размер*, мм	150x150x62
Количество кабельных вводов до	8
Максимальное количество контактов	16
* без учёта элементов крепления и кабельных вводов	

**КМ-О IP66 1530 нерж.**

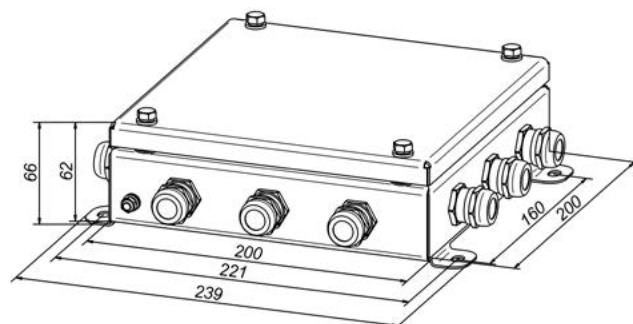
Размер*, мм	150x300x62
Количество кабельных вводов до	12
Максимальное количество контактов	28

\* без учёта элементов крепления и кабельных вводов

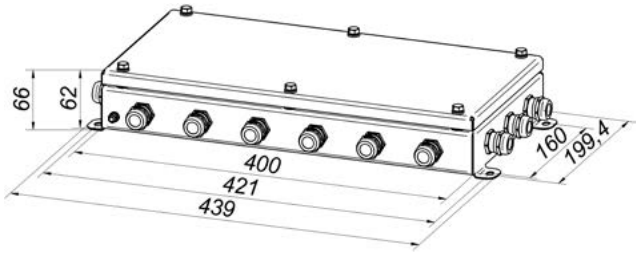
**КМ-О IP66 2020 нерж.**

Размер*, мм	200x200x62
Количество кабельных вводов до	12
Максимальное количество контактов	32

\* без учёта элементов крепления и кабельных вводов



**КМ-О IP66 2040 нерж.**

Размер*, мм	200x400x62
Количество кабельных вводов до	18
Максимальное количество контактов	64
* без учёта элементов крепления и кабельных вводов	
	





## Коробки монтажные огнестойкие исполнение «Север» IP66 из нержавеющей стали

### Описание

Коробки монтажные огнестойкие исполнение «Север» КМ-О IP66 предназначены для соединения и разветвления огнестойких кабельных линий в районах с особо холодным климатом с температурой окружающей среды до  $-60^{\circ}\text{C}$ . Применяются для монтажа внутри помещений и на открытом воздухе под навесом. Корпус изготовлен из листовой нержавеющей стали AISI 304 либо AISI 316 толщиной 1,2 мм.

### Конструкция

Корпус коробок монтажных огнестойких исполнение «Север» имеет прямоугольную или квадратную форму. Крышка герметично прилегает к корпусу за счёт соединения винтами и уплотнительной силиконовой прокладки. Внутри корпуса располагаются керамические клеммные колодки. На крышке и корпусе располагаются заземляющие зажимы «РЕ». В боковых стенках установлены кабельные вводы из нержавеющей стали, обеспечивающие степень защиты не ниже IP66.

### Особенность

Коробки монтажные огнестойкие исполнение «Север» изготовлены из нержавеющей стали марки AISI 304 либо AISI 316, которая обладает высокой прочностью, химической и коррозионной стойкостью. Концы винтов на клеммной колодке имеют округлую форму, что позволяет зафиксировать провода без повреждений. Клеммные колодки из керамики обеспечивают надёжное соединение в условиях пожара. Все наружные элементы крепления выполнены из нержавеющей стали. Уплотнительная прокладка выполнена из морозостойкого силикона, рассчитанного на температуру окружающей среды до  $-60^{\circ}\text{C}$ . Коробки сертифицированы на соответствие требованиям технического регламента: ТР ТС 004/2011 «О безопасности низковольтного оборудования».

### Характеристики (ТУ 3449-005-70631050-2009)

Диапазон температур окружающей среды при эксплуатации	от $-60$ до $+130^{\circ}\text{C}$
Огнестойкость в составе кабельной линии	60 минут
Климатическое исполнение по ГОСТ 15150	ЭХЛ 1, ЭХЛ 5, ОМ 1, ОМ 5
Степень защиты	IP66
Диапазон диаметров присоединяемого кабеля	M16(4-8), M20(6-12), M25(13-18)
Номинальная соединительная способность клемм керамических огнестойких	3.0, 6.0, 10.0 мм <sup>2</sup>
Номинальное напряжение клемм керамических огнестойких	450 В
Размер ключа, используемого для крепления крышки коробок к корпусу (момент затяжки: от 1.5 до 2 Нм)	S14*
	S10**
Размер ключа для крепления зажима РЕ	S8
Размер отверстий для крепления коробок	7 мм
Гарантийный срок эксплуатации коробки	24 месяца со дня ввода в эксплуатацию
Паспорт и руководство по эксплуатации прилагаются на партию.	
* размер коробок: от 80x80x62 до 120x240x62 мм	
** размер коробок: от 150x150x62 до 200x400x62 мм	

## Структура обозначения

КМ-О (16к 3,0) -IP66 -1224 нерж. -60 °С 12

**Расположение и тип кабельного ввода**

Стандартное расположение\*

0808: 4  
1010: 4  
0812: 6  
1212: 8  
1224: 12  
1515: 8  
1530: 12  
2020: 12  
2040: 18

Нестандартное расположение

0808: A, (B, C, D)  
1010: A, (B, C, D)  
0812: A, (B, C, D, E, F)  
1212: A, (B, C, D, E, F, G, H)  
1224: A, (B, C, D, E, F, G, H, I, J, K, L)  
1515: A, (B, C, D, E, F, G, H)  
1530: A, (B, C, D, E, F, G, H, I, J, K, L)  
2020: A, (B, C, D, E, F, G, H, I, J, K, L)  
2040: A, (B, C, D, E, F, G, H, I, J, K, L, M, N, O, P, Q, R)**Эксплуатация при температуре окружающей среды**

-60 °С

**Материал корпуса**

Нержавеющая сталь AISI 304

**Размер корпуса\*\***0808 – 86x86x62 мм  
1010 – 103x103x62 мм  
0812 – 86x126x62 мм  
1212 – 123x123x62 мм  
1224 – 123x240x62 мм  
1515 – 150x150x62 мм  
1530 – 150x300x62 мм  
2020 – 200x200x62 мм  
2040 – 200x400x62 мм**Степень защиты**

IP66

**Номинальная соединительная способность клемм\*\*\***3,0, 6,0, 10,0 мм<sup>2</sup>**Максимальное количество контактов**0808: 8  
1010: 8 или 14\*\*\*\*  
0812: 12  
1212: 16  
1224: 16  
1515: 16  
1530: 28  
2020: 32  
2040: 64**Тип коробки**

КМ-О – коробка монтажная огнестойкая

\* А(кв)В(кв)С(кв)D(кв)E(кв)F(кв)G(кв)H(кв)I(кв)J(кв)K(кв)L(кв)M(кв)N(кв)O(кв)P(кв)Q(кв)R(кв). Если кабельный ввод (кв) отсутствует, то в обозначении «ABCDEFGHIJKLMNOR» пропущена соответствующая буква. Допускается в обозначении одинаковые кабельные вводы объединять под соответствующими буквами, например (ABCDE) (K4-8). Обозначение стандартного кабельного ввода К6-12 допускается не указывать. Допускается указывать количество кабельных вводов одного типа при максимальном их количестве, например 8(K4-8)

\*\* без учёта элементов крепления и кабельных вводов

\*\*\* не указывается в случае установки клемм с номинальной соединительной способностью 3,0 мм<sup>2</sup>

\*\*\*\* при условии применения клемм номинальной соединительной способностью 3,0 или 6,0 мм<sup>2</sup>

**KM-O IP66 0808 нерж. (-60 °C)**

Размер*, мм	86x86x62
Количество кабельных вводов до	4
Максимальное количество контактов	8
* без учёта элементов крепления и кабельных вводов	

**KM-O IP66 1010 нерж. (-60 °C)**

Размер*, мм	103x103x62
Количество кабельных вводов до	4
Максимальное количество контактов	8 или 14**
* без учёта элементов крепления и кабельных вводов	
** при условии применения клемм номинальной соединительной способностью 3,0 или 6,0 мм <sup>2</sup>	

**KM-O IP66 0812 нерж. (-60 °C)**

Размер*, мм	86x126x62
Количество кабельных вводов до	6
Максимальное количество контактов	12
* без учёта элементов крепления и кабельных вводов	

**KM-O IP66 1212 нерж. (-60 °C)**

Размер*, мм	123x123x62
Количество кабельных вводов до	8
Максимальное количество контактов	16
* без учёта элементов крепления и кабельных вводов	

**КМ-О IP66 1224 нерж. (-60 °C)**

Размер*, мм	123x240x62
Количество кабельных вводов до	12
Максимальное количество контактов	16
* без учёта элементов крепления и кабельных вводов	

**КМ-О IP66 1515 нерж. (-60 °C)**

Размер*, мм	150x150x62
Количество кабельных вводов до	8
Максимальное количество контактов	16
* без учёта элементов крепления и кабельных вводов	

**КМ-О IP66 1530 нерж. (-60 °C)**

Размер*, мм	150x300x62
Количество кабельных вводов до	12
Максимальное количество контактов	28
* без учёта элементов крепления и кабельных вводов	

**КМ-О IP66 2020 нерж. (-60 °C)**

Размер*, мм	200x200x62
Количество кабельных вводов до	12
Максимальное количество контактов	32
* без учёта элементов крепления и кабельных вводов	

**КМ-О IP66 2040 нерж. (-60 °С)**

Размер*, мм	200x400x62
Количество кабельных вводов до	18
Максимальное количество контактов	64
* без учёта элементов крепления и кабельных вводов	





## Коробки монтажные огнестойкие усиленные IP66 из оцинкованной стали

### Описание

Коробки монтажные огнестойкие усиленные КМ-О IP66 предназначены для соединения и разветвления огнестойких кабельных линий. Применяются для монтажа внутри помещений и на открытом воздухе под навесом. Корпус изготовлен из листовой конструкционной стали Ст3 толщиной 3 мм, имеет защитное оцинкованное покрытие и окрашен полимерной краской в белый цвет RAL 9016.

### Конструкция

Корпус коробок монтажных огнестойких усиленных имеет прямоугольную или квадратную форму. Крышка герметично прилегает к корпусу за счёт соединения винтами и уплотнительной силиконовой прокладки. Внутри корпуса располагаются керамические клеммные колодки. На крышке и корпусе располагаются заземляющие зажимы «РЕ». В боковых стенках установлены кабельные вводы из никелированной латуни, обеспечивающие степень защиты не ниже IP66.

### Особенность

Коробки монтажные огнестойкие усиленные имеют повышенную коррозионную стойкость за счёт гальванической обработки и полимерного покрытия. Корпус изготовлен из более толстой стали, что придаёт ему высокую прочность. Концы винтов на клеммной колодке имеют округлую форму, что позволяет зафиксировать провода без повреждений. Клеммные колодки из керамики обеспечивают надёжное соединение в условиях пожара. Все наружные элементы крепления выполнены из нержавеющей стали. Коробки сертифицированы на соответствие требованиям технического регламента: ТР ТС 004/2011 «О безопасности низковольтного оборудования».

### Характеристики (ТУ 3449-005-70631050-2009)

Диапазон температур окружающей среды при эксплуатации	от -40 до +130 °С
Огнестойкость в составе кабельной линии	60 минут
Климатическое исполнение по ГОСТ 15150	УХЛ 1, УХЛ 5, УТ 1, УТ 5
Степень защиты	IP66
Диапазон диаметров присоединяемого кабеля	M16(4-8), M20(6-12), M25(13-18)
Номинальная соединительная способность клемм керамических огнестойких	3.0, 6.0, 10.0 мм <sup>2</sup>
Номинальное напряжение клемм керамических огнестойких	450 В
Размер ключа, используемого для крепления крышки коробок к корпусу (момент затяжки: от 1.5 до 2 Нм)	S14*
	S10**
Размер ключа для крепления зажима РЕ	S8
Размер отверстий для крепления коробок	7 мм
Гарантийный срок эксплуатации коробки	24 месяца со дня ввода в эксплуатацию
Паспорт и руководство по эксплуатации прилагаются на партию.	
* размер коробок: от 80x80x62 до 120x240x62 мм	
** размер коробок: от 150x150x62 до 200x400x62 мм	

**Структура обозначения**

КМ-О -IP66 -120x80 6

			<p><b>Расположение и тип кабельного ввода</b></p> <p>Стандартное расположение*</p> <p>0808: 4 1010: 4 0812: 6 1212: 8 1224: 12 1515: 8 1530: 12 2020: 12 2040: 18</p> <p>Нестандартное расположение</p> <p>0808: A, (B, C, D) 1010: A, (B, C, D) 0812: A, (B, C, D, E, F) 1212: A, (B, C, D, E, F, G, H) 1224: A, (B, C, D, E, F, G, H, I, J, K, L) 1515: A, (B, C, D, E, F, G, H) 1530: A, (B, C, D, E, F, G, H, I, J, K, L) 2020: A, (B, C, D, E, F, G, H, I, J, K, L) 2040: A, (B, C, D, E, F, G, H, I, J, K, L, M, N, O, P, Q, R)</p>
			<p><b>Размер корпуса**</b></p> <p>0808 – 86x86x62 мм 1010 – 103x103x62 мм 0812 – 86x126x62 мм 1212 – 123x123x62 мм 1224 – 123x240x62 мм 1515 – 150x150x62 мм 1530 – 150x300x62 мм 2020 – 200x200x62 мм 2040 – 200x400x62 мм</p>
			<p><b>Степень защиты</b></p> <p>IP66</p>
			<p><b>Тип коробки</b></p> <p>КМ-О – коробка монтажная огнестойкая</p>

\* A(кв)B(кв)C(кв)D(кв)E(кв)F(кв)G(кв)H(кв)I(кв)J(кв)K(кв)L(кв)M(кв)N(кв)O(кв)P(кв)Q(кв)R(кв). Если кабельный ввод (кв) отсутствует, то в обозначении «ABCDEFGHIJKLMNOR» пропущена соответствующая буква. Допускается в обозначении одинаковые кабельные вводы объединять под соответствующими буквами, например (ABCDE) (K4-8). Обозначение стандартного кабельного ввода K6-12 допускается не указывать. Допускается указывать количество кабельных вводов одного типа при максимальном их количестве, например 8(K4-8)

\*\* без учёта элементов крепления и кабельных вводов

**KM-O IP66-80x80**

Размер*, мм	85x85x62
Количество кабельных вводов до	4
Максимальное количество контактов	8
* без учёта элементов крепления и кабельных вводов	

**KM-O IP66-100x100**

Размер*, мм	105x105x62
Количество кабельных вводов до	4
Максимальное количество контактов	12
* без учёта элементов крепления и кабельных вводов	

**KM-O IP66-120x80**

Размер*, мм	85x125x62
Количество кабельных вводов до	6
Максимальное количество контактов	12
* без учёта элементов крепления и кабельных вводов	

**KM-O IP66-120x120**

Размер*, мм	125x125x62
Количество кабельных вводов до	8
Максимальное количество контактов	12
* без учёта элементов крепления и кабельных вводов	

## Fireproof electric junction box IP66 из оцинкованной стали

### Описание

Коробки монтажные огнестойкие FEJBG IP66 предназначены для соединения и разветвления огнестойких кабелей различного назначения. Применяются для монтажа внутри помещений и на открытом воздухе под навесом. Корпус изготовлен из листовой конструкционной стали DC01 толщиной 1.2 мм, имеет защитное оцинкованное покрытие и окрашен полимерной краской в оранжевый цвет RAL 2003.

### Конструкция

Корпус коробок монтажных огнестойких имеет прямоугольную или квадратную форму. Крышка герметично прилегает к корпусу за счёт соединения винтами и уплотнительной силиконовой прокладки. Внутри корпуса располагаются керамические клеммные колодки. На крышке и корпусе располагаются заземляющие зажимы «PE». В боковых стенках установлены кабельные вводы из нержавеющей стали и дренажные силиконовые заглушки, обеспечивающие степень защиты не ниже IP66.

### Особенность

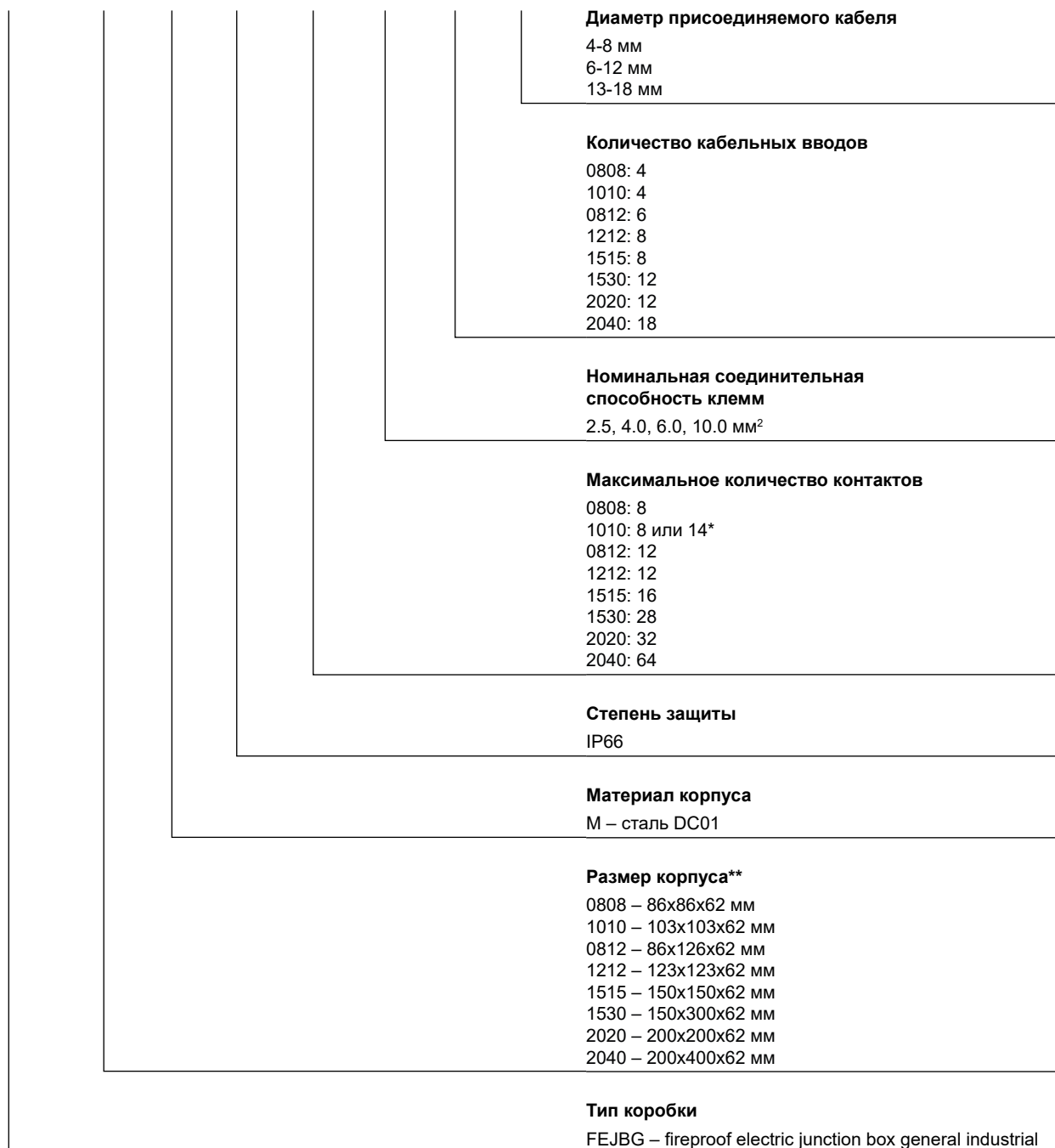
Коробки монтажные огнестойкие имеют повышенную коррозионную стойкость за счёт гальванической обработки и полимерного покрытия. Клеммные колодки из керамики обеспечивают надёжное соединение в условиях пожара. Все наружные элементы крепления выполнены из нержавеющей стали.

### Характеристики

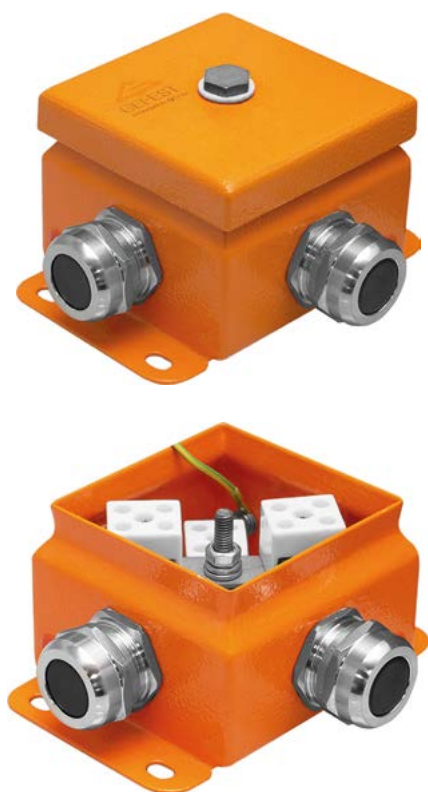
Диапазон температур окружающей среды при эксплуатации	от -40 до +100 °С
Огнестойкость в составе кабельной линии	60 минут
Степень защиты оболочки к внешним механическим воздействиям	IK 10 (20 Дж)
Степень защиты	IP66
Диапазон диаметров присоединяемого кабеля	M16(4-8), M20(6-12), M25(13-18)
Номинальная соединительная способность клемм керамических огнестойких	2.5, 4.0, 6.0, 10.0 мм <sup>2</sup>
Номинальное напряжение клемм керамических огнестойких	450 В
Размер ключа, используемого для крепления крышки коробок к корпусу (момент затяжки: от 1.5 до 2 Нм)	S14*
	S10**
Размер ключа для крепления зажима PE	S8
Размер отверстий для крепления коробок	7 мм
Гарантийный срок эксплуатации коробки	24 месяца со дня ввода в эксплуатацию
Коробки имеют сертификат VDE	
* размер коробок: от 80x80x62 до 120x240x62 мм	
** размер коробок: от 150x150x62 до 200x400x62 мм	

**Структура обозначения**

FEJBG 1530 M IP66 (28 2,5) 8 (6-12)

\* при условии применения клемм номинальной соединительной способностью 3,0 или 6,0 мм<sup>2</sup>

\*\* без учёта элементов крепления и кабельных вводов

**EJBG0808M IP66**

Размер*, мм	86x86x62
Вес до, кг	0,77
Количество кабельных вводов до	4
Максимальное количество контактов	8
* без учёта элементов крепления и кабельных вводов	

**EJBG1010M IP66**

Размер*, мм	103x103x62
Вес до, кг	0,94
Количество кабельных вводов до	4
Максимальное количество контактов	8 или 14**
* без учёта элементов крепления и кабельных вводов	
** при условии применения клемм номинальной соединительной способностью 3,0 или 6,0 мм <sup>2</sup>	



**EJBG0812M IP66**

Размер*, мм	86x126x62
Вес до, кг	0,82
Количество кабельных вводов до	6
Максимальное количество контактов	12
* без учёта элементов крепления и кабельных вводов	

**EJBG1212M IP66**

Размер*, мм	123x123x62
Вес до, кг	1,14
Количество кабельных вводов до	8
Максимальное количество контактов	12
* без учёта элементов крепления и кабельных вводов	

**EJBG1515M IP66**

Размер*, мм	150x150x62
Вес до, кг	1,74
Количество кабельных вводов до	8
Максимальное количество контактов	16
* без учёта элементов крепления и кабельных вводов	

**EJBG1530M IP66**

Размер*, мм	150x300x62
Вес до, кг	3,27
Количество кабельных вводов до	12
Максимальное количество контактов	28
* без учёта элементов крепления и кабельных вводов	

**EJBG2020M IP66**

Размер*, мм	200x200x62
Вес до, кг	2,76
Количество кабельных вводов до	12
Максимальное количество контактов	32
* без учёта элементов крепления и кабельных вводов	

**EJBG2040M IP66**

Размер*, мм	200x400x62
Вес до, кг	5,19
Количество кабельных вводов до	18
Максимальное количество контактов	64
* без учёта элементов крепления и кабельных вводов	

## Fireproof electric junction box IP66 из нержавеющей стали

### Описание

Коробки монтажные огнестойкие из нержавеющей стали FEJBG IP66 предназначены для соединения и разветвления огнестойких кабелей различного назначения. Применяются для монтажа внутри помещений и на открытом воздухе под навесом. Корпус изготовлен из листовой нержавеющей стали AISI 304 толщиной 1.2 мм.

### Конструкция

Корпус коробок монтажных огнестойких из нержавеющей стали имеет прямоугольную или квадратную форму. Крышка герметично прилегает к корпусу за счёт соединения винтами и уплотнительной силиконовой прокладки. Внутри корпуса располагаются керамические клеммные колодки. На крышке и корпусе располагаются заземляющие зажимы «PE». В боковых стенках установлены кабельные вводы из нержавеющей стали и дренажные силиконовые заглушки, обеспечивающие степень защиты не ниже IP66.

### Особенность

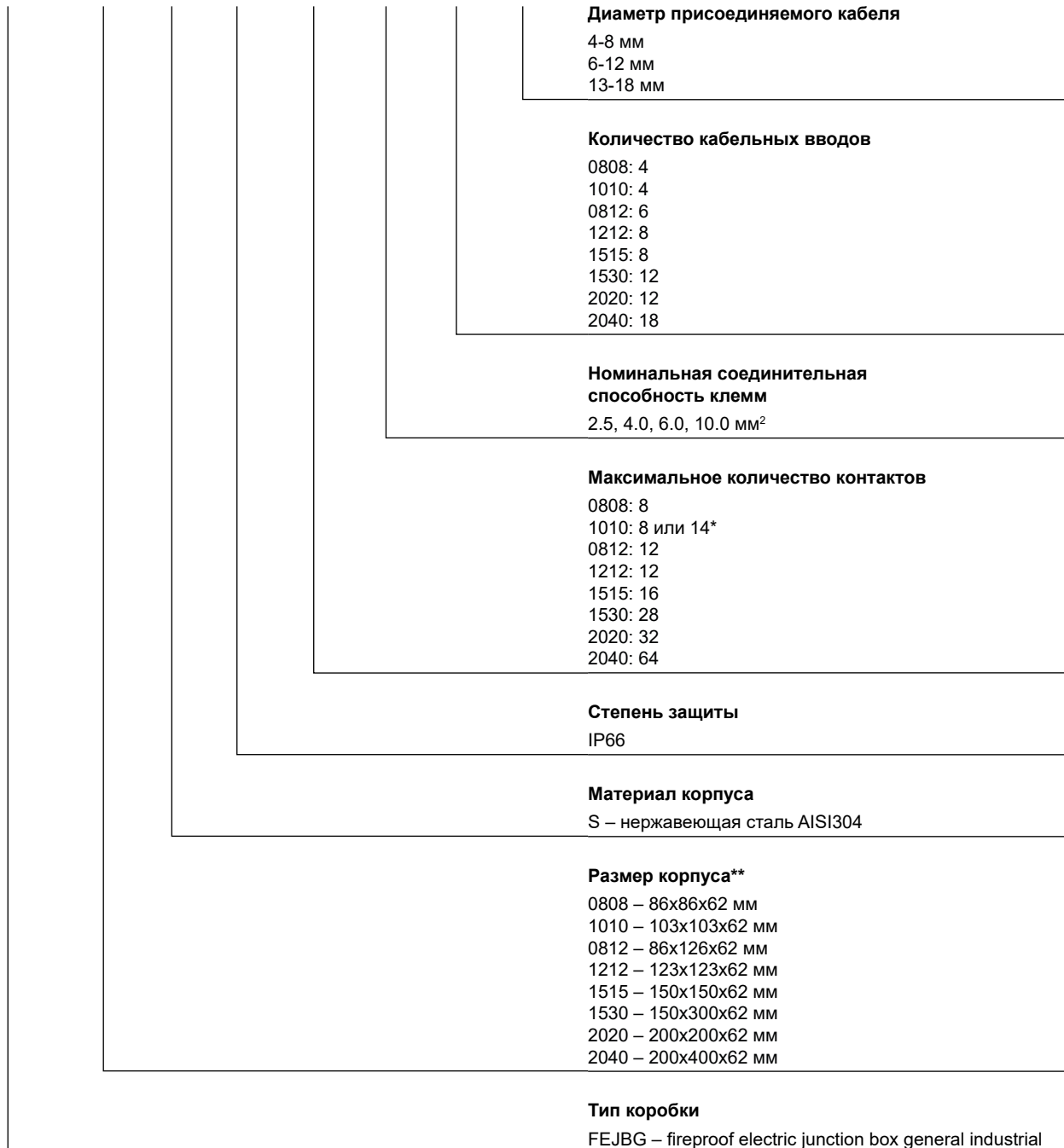
Коробки монтажные огнестойкие изготовлены из нержавеющей стали марки AISI 304, которая обладает высокой прочностью, химической и коррозионной стойкостью. Клеммные колодки из керамики обеспечивают надёжное соединение в условиях пожара. Все наружные элементы крепления выполнены из нержавеющей стали. Коробки имеют сертификат VDE.

### Характеристики

Диапазон температур окружающей среды при эксплуатации	от -40 до +100 °C
Огнестойкость в составе кабельной линии	60 минут
Степень защиты оболочки к внешним механическим воздействиям	IK 10 (20 Дж)
Степень защиты	IP66
Диапазон диаметров присоединяемого кабеля	M16(4-8), M20(6-12), M25(13-18)
Номинальная соединительная способность клемм керамических огнестойких	2.5, 4.0, 6.0, 10.0 мм <sup>2</sup>
Номинальное напряжение клемм керамических огнестойких	450 В
Размер ключа, используемого для крепления крышки коробок к корпусу (момент затяжки: от 1.5 до 2 Нм)	S14*
	S10**
Размер ключа для крепления зажима PE	S8
Размер отверстий для крепления коробок	7 мм
Гарантийный срок эксплуатации коробки	24 месяца со дня ввода в эксплуатацию
Коробки имеют сертификат VDE	
* размер коробок: от 80x80x62 до 120x240x62 мм	
** размер коробок: от 150x150x62 до 200x400x62 мм	

**Структура обозначения**

FEJBG 1530 M IP66 (28 2,5) 8 (6-12)

\* при условии применения клемм номинальной соединительной способностью 3,0 или 6,0 мм<sup>2</sup>

\*\* без учёта элементов крепления и кабельных вводов

**EJBG0808S IP66**

Размер*, мм	86x86x62
Вес до, кг	0,77
Количество кабельных вводов до	4
Максимальное количество контактов	8
* без учёта элементов крепления и кабельных вводов	

**EJBG1010S IP66**

Размер*, мм	103x103x62
Вес до, кг	0,94
Количество кабельных вводов до	4
Максимальное количество контактов	8 или 14**
* без учёта элементов крепления и кабельных вводов	
** при условии применения клемм номинальной соединительной способностью 3,0 или 6,0 мм <sup>2</sup>	

**EJBG0812S IP66**

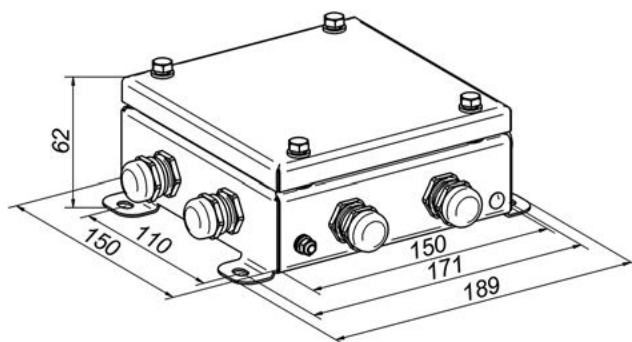
Размер*, мм	86x126x62
Вес до, кг	0,82
Количество кабельных вводов до	6
Максимальное количество контактов	12
* без учёта элементов крепления и кабельных вводов	

**EJBG1212S IP66**

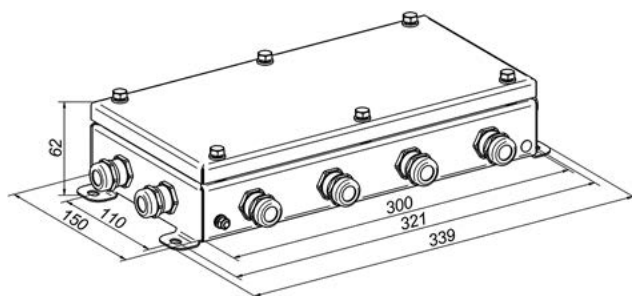
Размер*, мм	123x123x62
Вес до, кг	1,14
Количество кабельных вводов до	8
Максимальное количество контактов	12
* без учёта элементов крепления и кабельных вводов	

**EJBG1515S IP66**

Размер*, мм	150x150x62
Вес до, кг	1,74
Количество кабельных вводов до	8
Максимальное количество контактов	16
* без учёта элементов крепления и кабельных вводов	

**EJBG1530S IP66**

Размер*, мм	150x300x62
Вес до, кг	3,27
Количество кабельных вводов до	12
Максимальное количество контактов	28
* без учёта элементов крепления и кабельных вводов	





**EJBG2020S IP66**

Размер*, мм	200x200x62
Вес до, кг	2,76
Количество кабельных вводов до	12
Максимальное количество контактов	32
* без учёта элементов крепления и кабельных вводов	

**EJBG2040S IP66**

Размер*, мм	200x400x62
Вес до, кг	5,19
Количество кабельных вводов до	18
Максимальное количество контактов	64
* без учёта элементов крепления и кабельных вводов	

## Коробки монтажные взрывозащищённые и взрывозащищённые огнестойкие

### Описание

Коробки монтажные взрывозащищённые КМ-В и взрывозащищённые огнестойкие КМ-ВО предназначены для соединения и разветвления кабелей электрических и осветительных цепей постоянного и переменного тока, кабелей информационных сетей, сигнальных и контрольных цепей систем обеспечения пожарной безопасности во взрывоопасных средах с содержанием газа и пыли (кроме подземных выработок шахт и их наземных строений). Применяются для монтажа во взрывоопасных зонах помещений и наружных установок в соответствии с присвоенной маркировкой взрывозащиты, требованиями ГОСТ IEC 60079-2014 и отраслевыми правилами безопасности, регламентирующими применение данного оборудования во взрывоопасных средах. Корпус изготовлен из листовой нержавеющей стали AISI 304 толщиной 1,2 мм.

### Конструкция

Корпус коробок монтажных взрывозащищённых и взрывозащищённых огнестойких имеет прямоугольную или квадратную форму. Крышка герметично прилегает к корпусу за счёт соединения винтами и уплотнительной силиконовой прокладки. Коробки монтажные взрывозащищённые поставляются с Ex-клеммами, закреплёнными на DIN-рейке. Коробки монтажные взрывозащищённые огнестойкие поставляются с Ex-клеммами и расположенными между ними изоляторами из керамики, закреплёнными на DIN-рейке. На крышке и корпусе располагаются заземляющие зажимы «PE». В боковых стенках устанавливаются Ex-кабельные вводы с внешним диаметром 3-26 мм. По требованию заказчика могут устанавливаться Ex-кабельные вводы иного диаметра при наличии технологической возможности изготовления. Возможно применение бронированных кабелей, а также кабелей, проложенных в металлорукаве или трубе.

### Особенность

Коробки монтажные взрывозащищённые и взрывозащищённые огнестойкие изготовлены из нержавеющей стали марки AISI 304, которая обладает химической и коррозионной стойкостью, высокой прочностью. Изоляторы из керамики, расположенные между Ex-клеммами в коробках монтажных взрывозащищённых огнестойких, обеспечивают надёжную защиту соединения проводов в условиях пожара. Все наружные элементы крепления выполнены из нержавеющей стали. Коробки сертифицированы на соответствие требованиям технического регламента: ТР ТС 012/2011 «О безопасности оборудования для работы во взрывоопасных средах».

### Характеристики (КФСТ.301262.123 ТУ)

Диапазон температур окружающей среды при эксплуатации	от -60 до +70 °С
Сохранение работоспособности в условиях пожара	ГОСТ Р 53316
Климатическое исполнение по ГОСТ 15150	УХЛ 1
Степень защиты	IP66
Диаметр присоединяемого кабеля для применяемых кабельных вводов	3-9, 7-14, 12-20, 18-26 мм
Максимальное напряжение для цепей «i»	550 В
Максимальное напряжение для цепей «e»	600 В
Маркировка вида взрывозащиты	1Ex ib IIC T6...T4 Gb X Ex tb IIIC T80°C...T130°C Db X 1Ex e IIC T6...T4 Gb X
Размер ключа, используемого для крепления крышки коробок к корпусу (момент затяжки: от 1.5 до 2 Нм)	S10
Размер ключа для крепления зажима PE	S8
Размер отверстий для крепления коробок	7 мм
Гарантийный срок эксплуатации коробки	24 месяца со дня ввода в эксплуатацию
Паспорт и руководство по эксплуатации прилагаются на партию	

## Структура обозначения

KM-BO (21 UT2.5) 1530 -16 (3-9)

						<p><b>Диаметр присоединяемого кабеля</b> 3-9 мм 7-14 мм 12-20 мм 18-26 мм</p>
						<p><b>Количество кабельных вводов</b> Стандартное расположение* KM-B(O) 1515: 12 KM-B(O) 1530: 16 KM-B(O) 2020: 12 KM-B(O) 2040: 22 Нестандартное расположение** KM-B(O) 1515: A, (B, C, D, E, F, G, H, I, J, K, L) KM-B(O) 1530: A, (B, C, D, E, F, G, H, I, J, K, L, M, N, O, P) KM-B(O) 2020: A, (B, C, D, E, F, G, H, I, J, K, L) KM-B(O) 2040: A, (B, C, D, E, F, G, H, I, J, K, L, M, N, O, P, Q, R, S, T, U, V)</p>
						<p><b>Размер корпуса***</b> 1515 – 150x150x89 мм 1530 – 150x300x89 мм 2020 – 200x200x104 мм 2040 – 200x400x104 мм</p>
						<p><b>Тип клемм</b> KM-O: UT2.5, UT4.0, UT6.0, UT10.0 KM-BO: UT2.5, UT4.0, UT6.0, UT10.0 SSK 0525, SAKK 4, SSK 110, SAKK 10, SSK 116</p>
						<p><b>Количество контактов</b> KM-B 1515: 12 (UT2.5), 10 (UT4.0), 7 (UT6.0), 6 (UT10.0) KM-B 1530: 40 (UT2.5), 34 (UT4.0), 25 (UT6.0), 20 (UT10.0) KM-B 2020: 22 (UT2.5), 18 (UT4.0), 14 (UT6.0), 11 (UT10.0) KM-B 2040: 60 (UT2.5), 51 (UT4.0), 38 (UT6.0), 31 (UT10.0) KM-B(O) 1515: 6 (UT2.5), 6 (UT4.0), 4 (UT6.0), 4 (UT10.0) KM-B(O) 1530: 21 (UT2.5), 21 (UT4.0), 15 (UT6.0), 15 (UT10.0) KM-B(O) 2020: 11 (UT2.5), 11 (UT4.0), 8 (UT6.0), 8 (UT10.0) KM-B(O) 2040: 32 (UT2.5), 32 (UT4.0), 23 (UT6.0), 23 (UT10.0)</p>
						<p><b>Тип коробки</b> KM-B – коробка монтажная взрывозащищённая KM-BO – коробка монтажная взрывозащищённая огнестойкая</p>

\* указано максимальное количество кабельных вводов. Возможна установка меньшего количества

\*\* A(кв)B(кв)C(кв)D(кв)E(кв)F(кв)G(кв)H(кв)I(кв)J(кв)K(кв)L(кв)M(кв)N(кв)O(кв)P(кв)Q(кв)R(кв). Если кабельный ввод (кв) отсутствует, то в обозначении «ABCDEFGHIJKLMNOR» пропущена соответствующая буква. Допускается в обозначении одинаковые кабельные вводы объединять под соответствующими буквами, например (ABCDE) (K4-8). Обозначение стандартного кабельного ввода K6-12 допускается не указывать. Допускается указывать количество кабельных вводов одного типа при максимальном их количестве, например 8(K4-8)

\*\*\* без учёта элементов крепления и кабельных вводов

## Зависимость максимальной рассеиваемой мощности коробок с видом взрывозащиты серии «е» от температуры окружающей среды при эксплуатации

Обозначение	Рассеиваемая мощность при максимальной температуре эксплуатации $T \leq +20$ °C, Вт			Рассеиваемая мощность при максимальной температуре эксплуатации $T \leq +40$ °C, Вт		Рассеиваемая мощность при максимальной температуре эксплуатации $T \leq +70$ °C, Вт
	T4 (135 °C)	T5 (100 °C)	T6 (85 °C)	T4 (135 °C)	T5 (100 °C)	T4 (135 °C)
1515	49	34	28	40	26	28
1530	83	58	47	69	44	47
2020	81	56	46	69	42	46
2040	139	97	79	115	73	79

**Обозначение маркировки вида взрывозащиты**

1	Область, в которой существует вероятность присутствия взрывоопасной газовой смеси в нормальных условиях эксплуатации
Ex	Обязательный знак взрывозащиты
ib	Искробезопасная электрическая цепь. Ограничение энергии искры или повышенной температуры
e	Повышенная защита. Исключение искры или повышенной температуры, дуговых разрядов
Оборудование группы II подгруппы С	Для работы в условиях возможного образования промышленных взрывоопасных смесей газов
Оборудование группы III подгруппы С	Для работы в условиях возможного образования промышленных взрывоопасных смесей пыли
Температурный класс Т6...Т4	Т4 – для температуры окружающей среды от -60 до +70 °С; Т5 – для температуры окружающей среды от -60 до +40 °С; Т6 – для температуры окружающей среды от -60 до +20 °С
Gb	Область, в которой существует вероятность присутствия взрывоопасной газовой смеси в нормальных условиях эксплуатации
tb	Оболочка должна предотвращать попадание горючей пыли на нагретые, искрящие части оборудования
Db	Область, в которой время от времени вероятно появление взрывоопасной среды в виде облака горючей пыли в воздухе при нормальном режиме эксплуатации
X	Указание специальных условий безопасного применения электрооборудования: внутри коробки монтаж должен быть выполнен с обеспечением минимальной длины проводника от точки ввода до клеммы и от клеммы до точки вывода; при подключении искробезопасных цепей напряжение не должно превышать 550 В; эксплуатация коробок должна выполняться в соответствии с требованиями, изложенными в руководстве по эксплуатации (совмещено с паспортом) КФСТ.301262.124РЭ «Коробки монтажные взрывозащищённые КМ-В и КМ-ВО»

**Модификации коробок монтажных взрывозащищённых в зависимости от клемм**

Обозначение	Размер*, мм	Количество контактов, до	
		UT2.5	UT10.0
КМ-В 1515	150x150x89	UT2.5	12
		UT4.0	10
		UT6.0	7
		UT10.0	6
КМ-В 1530	150x300x89	UT2.5	40
		UT4.0	34
		UT6.0	25
		UT10.0	20
КМ-В 2020	200x200x104	UT2.5	22
		UT4.0	18
		UT6.0	14
		UT10.0	11
КМ-В 2040	200x400x104	UT2.5	60
		UT4.0	51
		UT6.0	38
		UT10.0	31

\* без учёта элементов крепления и кабельных вводов

### Модификации коробок монтажных взрывозащищённых огнестойких в зависимости от клемм\*

Обозначение	Размер**, мм	Количество контактов, до	
		Клемма	Количество
КМ-ВО 1515	150x150x89	UT2.5	6
		UT4.0	6
		UT6.0	4
		UT10.0	4
		SSK 0525	10
		SAKK 4	7
		SSK 110	7
		SAKK 10	5
		SSK 116	6
КМ-ВО 1530	150x300x89	UT2.5	21
		UT4.0	21
		UT6.0	15
		UT10.0	15
		SSK 0525	34
		SAKK 4	25
		SSK 110	19
		SAKK 10	18
		SSK 116	20
КМ-ВО 2020	200x200x104	UT2.5	11
		UT4.0	11
		UT6.0	8
		UT10.0	8
		SSK 0525	18
		SAKK 4	14
		SSK 110	13
		SAKK 10	10
		SSK 116	11
КМ-ВО 2040	200x400x104	UT2.5	32
		UT4.0	32
		UT6.0	23
		UT10.0	23
		SSK 0525	51
		SAKK 4	38
		SSK 110	36
		SAKK 10	28
		SSK 116	31

\* клеммы UT 2,5 имеют серый цвет, UT 2,5-BU – синий цвет (для искробезопасных цепей), UT 2,5-PE – жёлто-зелёный цвет (клемма защитного провода). Допускается использование других клемм, соответствующих требованиям взрывобезопасности и имеющим соответствующую маркировку. Сечение медных проводников должно соответствовать ПУЭ (глава 1.3) с учетом снижающих коэффициентов.

\*\* без учёта элементов крепления и кабельных вводов

## Модификации коробок монтажных взрывозащищённых и взрывозащищённых огнестойких в зависимости от присоединяемого кабеля

Обозначение	Размер*, мм	Диаметр присоединяемого кабеля, мм	Размер кабельных вводов до, мм	Количество кабельных вводов, до
KM-B 1515 KM-BO 1515	150x150x89	3-9	M16	12
		7-14	M20	8
		12-20	M25	8
		18-26	M32	8
KM-B 1530 KM-BO 1530	150x300x89	3-9	M16	16
		7-14	M20	12
		12-20	M25	10
		18-26	M32	10
KM-B 2020 KM-BO 2020	200x200x104	3-9	M16	12
		7-14	M20	12
		12-20	M25	12
		18-26	M32	8
KM-B 2040 KM-BO 2040	200x400x104	3-9	M16	22
		7-14	M20	16
		12-20	M25	12
		18-26	M32	12

\* без учёта элементов крепления и кабельных вводов

### KM-B 1515



Размер*, мм	150x150x89
Количество кабельных вводов до	12
Количество контактов до	12
* без учёта элементов крепления и кабельных вводов	

**КМ-В 1530**

Размер*, мм	150x300x89
Количество кабельных вводов до	16
Количество контактов до	40
* без учёта элементов крепления и кабельных вводов	

**КМ-В 2020**

Размер*, мм	200x200x104
Количество кабельных вводов до	12
Количество контактов до	22
* без учёта элементов крепления и кабельных вводов	

**КМ-В 2040**

Размер*, мм	200x240x104
Количество кабельных вводов до	22
Количество контактов до	60
* без учёта элементов крепления и кабельных вводов	

**КМ-ВО 1515**

Размер*, мм	150x150x89
Количество кабельных вводов до	12
Количество контактов до	10
* без учёта элементов крепления и кабельных вводов	

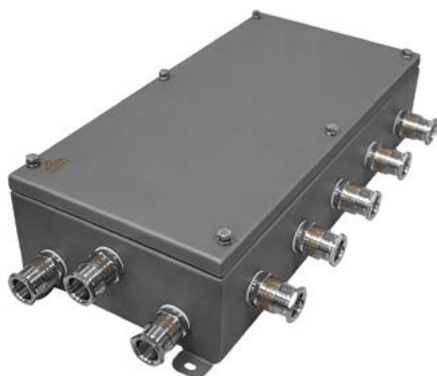


**КМ-ВО 1530**

Размер*, мм	150x300x89
Количество кабельных вводов до	16
Количество контактов до	34
* без учёта элементов крепления и кабельных вводов	

**КМ-ВО 2020**

Размер*, мм	200x200x104
Количество кабельных вводов до	12
Количество контактов до	18
* без учёта элементов крепления и кабельных вводов	

**КМ-ВО 2040**

Размер*, мм	200x240x104
Количество кабельных вводов до	22
Количество контактов до	51
* без учёта элементов крепления и кабельных вводов	



## Приложение

### Характеристики керамических клеммных колодок для коробок FEJBG

Артикул	Тип	Номинальная соединительная способность, мм <sup>2</sup>	Номинальный ток, А	Номинальное напряжение, В
12021200	2x2,5	2,5	24	450
12221200	2x4,0	4,0	32	450
12321200	2x6,0	6,0	41	450
12421200	2x10,0	10,0	57	450

### Характеристики керамических клеммных колодок для коробок КМ-О

Тип	Номинальная соединительная способность, мм <sup>2</sup>	Номинальный ток, А	Номинальное напряжение, В
2x3,5	3,0	32	450
2x6,0	6,0	41	450
2x10,0	10,0	57	450

### Характеристики клеммных безвинтовых зажимов

Тип	Номинальная соединительная способность, мм <sup>2</sup>	Номинальный ток, А	Длина снятия изоляции, мм
4x2,5	0,5-2,5	16	11

### Характеристики клемм, монтируемых на DIN-рейку

Тип	Номинальная соединительная способность, мм <sup>2</sup>	Сечение проводника, мм <sup>2</sup>	Максимальный ток нагрузки, А	Номинальный ток, А	Длина снятия изоляции, мм	Момент затяжки, Нм
UT2,5	2,5	0,14 – 4	32 (для кабеля сечением 4 мм <sup>2</sup> )	24	9	0,5 – 0,6
UT4,0	4,0	0,14 – 6	41 (для кабеля сечением 6 мм <sup>2</sup> )	32	9	0,6 – 0,8
UT6,0	6,0	0,20 – 10	57 (для кабеля сечением 10 мм <sup>2</sup> )	41	10	1,5 – 1,8
UT10,0	10,0	0,50 – 16	76 (для кабеля сечением 16 мм <sup>2</sup> )	57	10	1,5 – 1,8

### Характеристики клемм, монтируемых на G-образную рейку

Тип	Номинальная соединительная способность, мм <sup>2</sup>	Сечение проводника, мм <sup>2</sup>	Номинальный ток, А
SSK 0525	2,5	0,33 – 6,00	32
SAKK 4	4,0	1,50 – 6,00	57
SSK 110	6,0	0,20 – 4,00	24
SAKK 10	10,0	0,50 – 10,00	41
SSK 116	10,0	0,50 – 16,00	57

## Характеристики кабельных вводов

Диаметр присоединяемого кабеля, мм	Размер, мм	Материал*	Высота, мм	Размер под ключ, мм
4 – 8	M16x1.5	Латунь с никелевым покрытием	21.0	18/18
4 – 8	M16x1.5	Нержавеющая сталь AISI 304	21.0	18/18
6 – 12	M20x1.5	Латунь с никелевым покрытием	22.5	22/22
6 – 12	M20x1.5	Нержавеющая сталь AISI 304	22.5	22/22
13 – 18	M25x1.5	Латунь с никелевым покрытием	25.0	27/30
13 – 18	M25x1.5	Нержавеющая сталь AISI 304	25.0	27/30

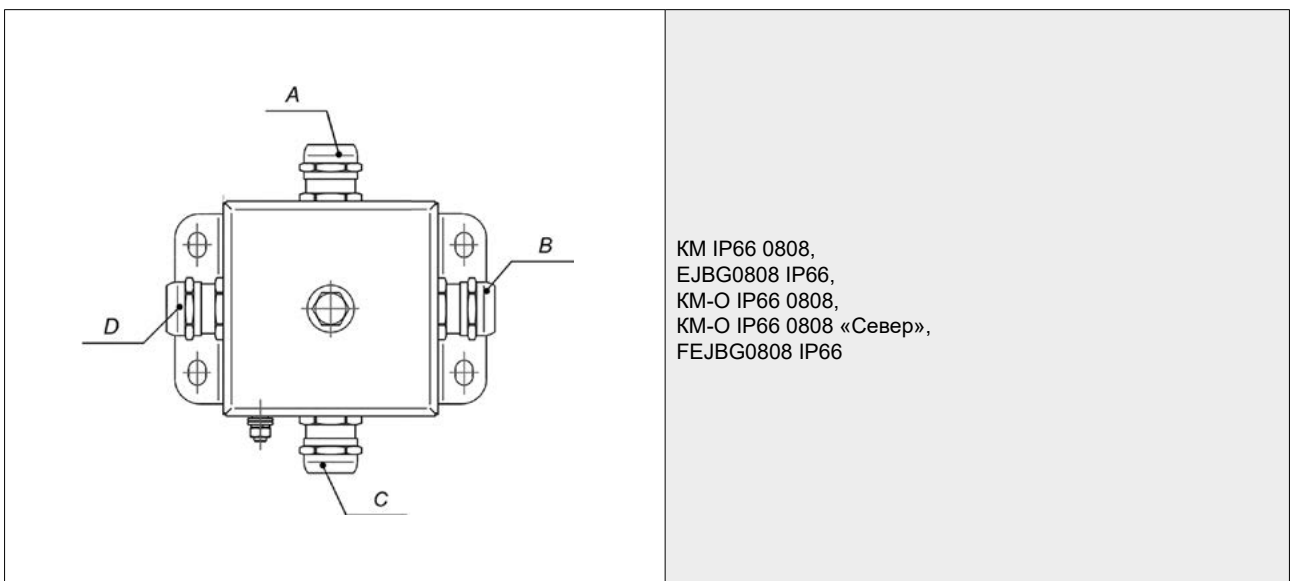
\* кабельные вводы из никелированной латуни применяются с коробками монтажными IP66 из листовой конструкционной стали Ст3 и DC01, а кабельные вводы из нержавеющей стали – с коробками монтажными IP66 из листовой нержавеющей стали AISI304 и коробками монтажными огнестойкими IP66.

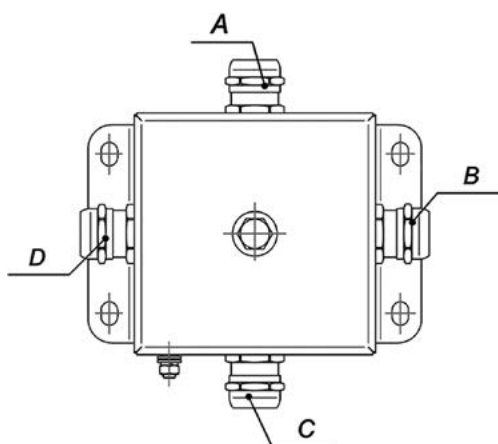
## Типы кабельных вводов, используемых в коробках монтажных огнестойких IP66 для подсоединения кабеля, проложенного в металлорукаве, гофрированной нержавеющей трубе или водогазопроводной трубе\*

Диаметр присоединяемого кабеля, мм	Кабельный ввод	Кабельный ввод для кабеля в металлорукаве	Кабельный ввод для кабеля в трубе
3-6,5	K3-6,5		T15
4-8	K4-8	MP 4-8 (10)	
6-12	K6-12	MP 6-12 (15)	
10-14	K10-14	MP 8-16 (20)	
8-16	K8-16		T20 T25
13-18	K13-18	MP 13-18 (20)	

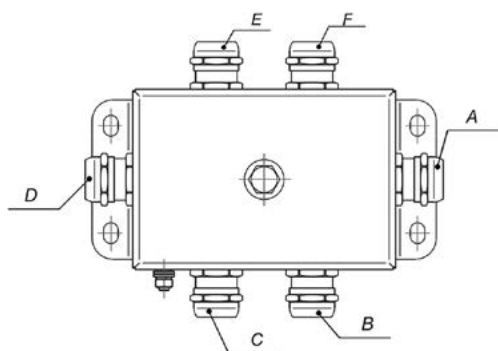
\* типы и изготовители кабельных вводов могут меняться по усмотрению изготовителя при сохранении основных характеристик. По желанию заказчика в коробки IP66 возможно установить нестандартные кабельные вводы. При применении кабельных вводов для кабеля в трубе требуется дополнительное согласование их количества.

## Расположение кабельных вводов коробок монтажных

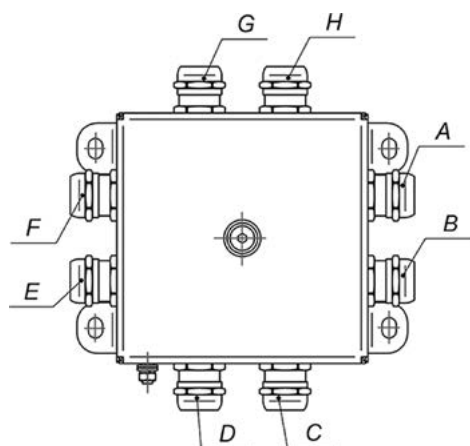




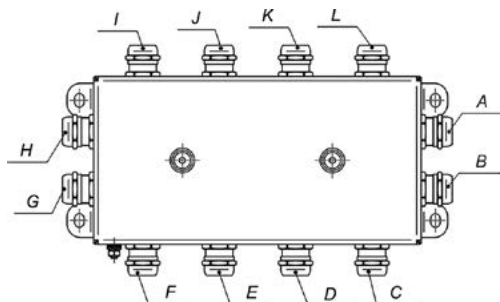
KM IP66 1010,  
EJBG1010 IP66,  
KM-O IP66 1010,  
KM-O IP66 1010 «Север»,  
FEJBG1010 IP66



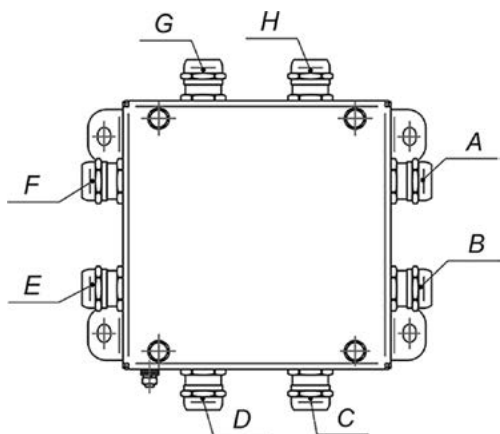
KM IP66 0812,  
EJBG0812 IP66,  
KM-O IP66 0812,  
KM-O IP66 0812 «Север»,  
FEJBG0812 IP66



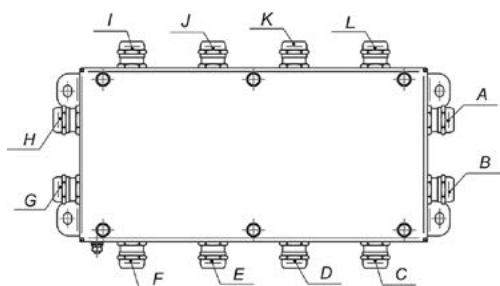
KM IP66 1212,  
EJBG1212 IP66,  
KM-O IP66 1212,  
KM-O IP66 1212 «Север»,  
FEJBG1212 IP66



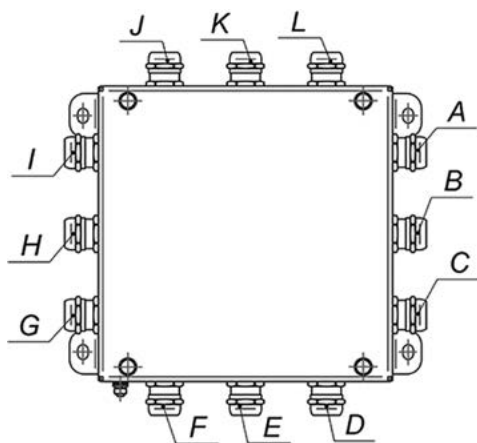
KM IP66 1224,  
EJBG1224 IP66,  
KM-O IP66 1224,  
KM-O IP66 1224 «Север»,  
FEJBG1224 IP66



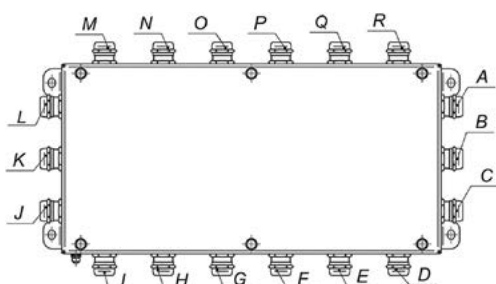
KM IP66 1515,  
EJBG1515 IP66,  
KM-O IP66 1515,  
KM-O IP66 1515 «Север»,  
FEJBG1515 IP66



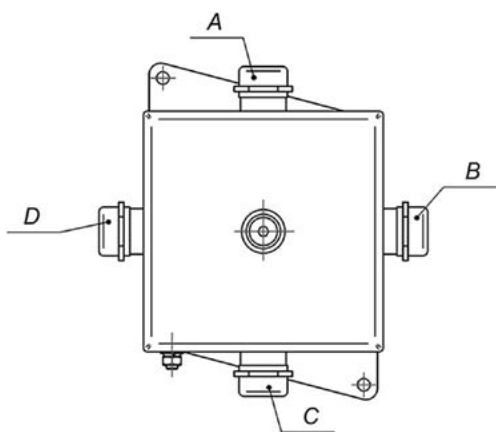
KM IP66 1530,  
EJBG1530 IP66,  
KM-O IP66 1530,  
KM-O IP66 1530 «Север»,  
FEJBG1530 IP66



KM IP66 2020,  
EJBG2020 IP66,  
KM-O IP66 2020,  
KM-O IP66 2020 «Север»,  
FEJBG2020 IP66

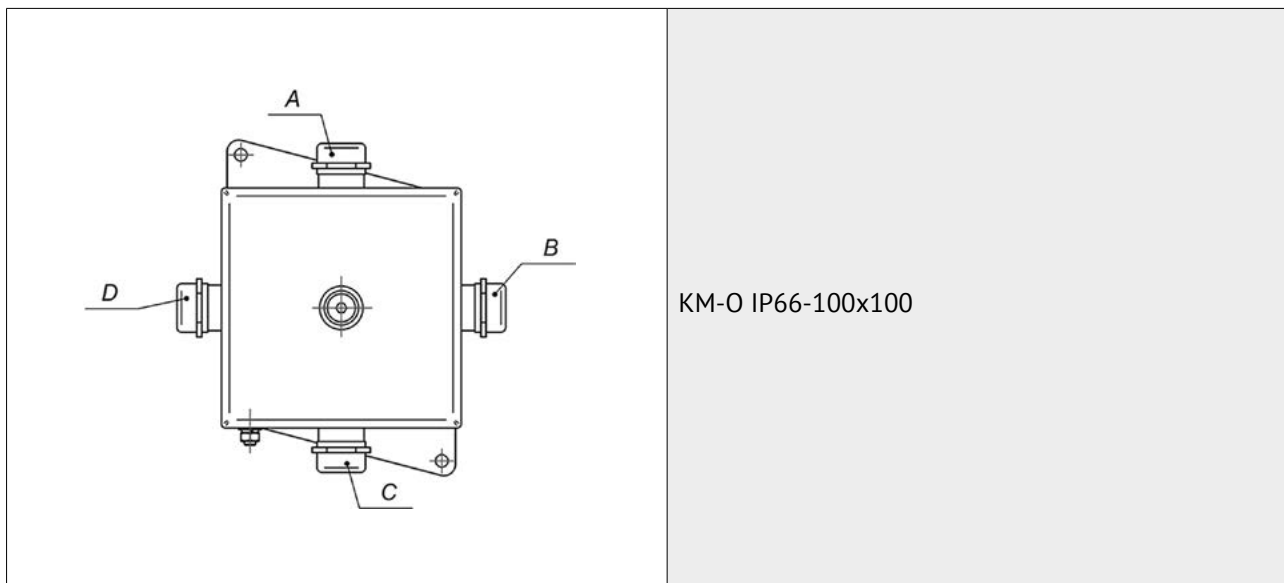


KM IP66 2040,  
EJBG2040 IP66,  
KM-O IP66 2040,  
KM-O IP66 2040 «Север»,  
FEJBG2040 IP66

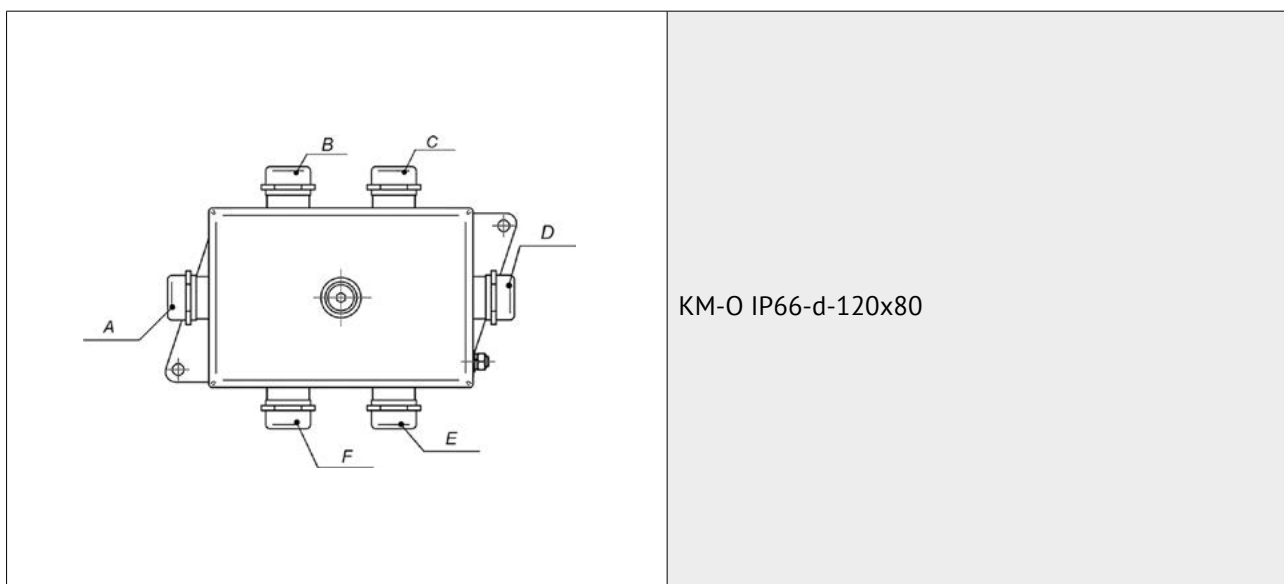


KM-O IP66-80x80

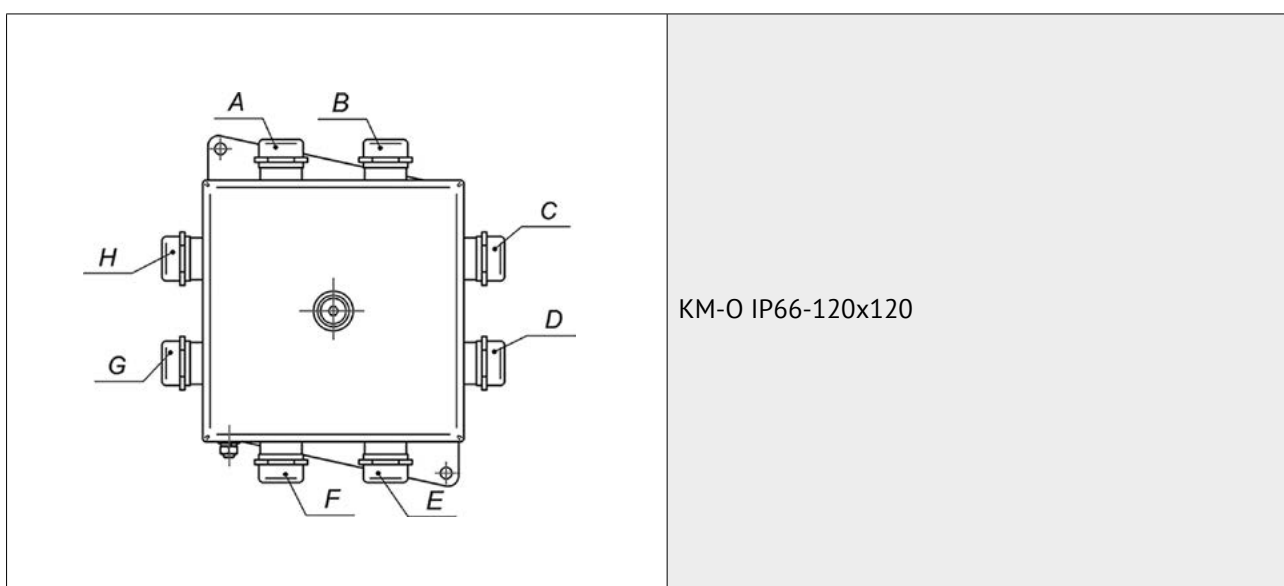




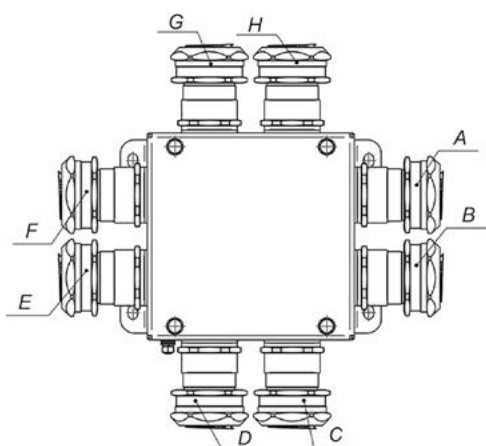
KM-O IP66-100x100



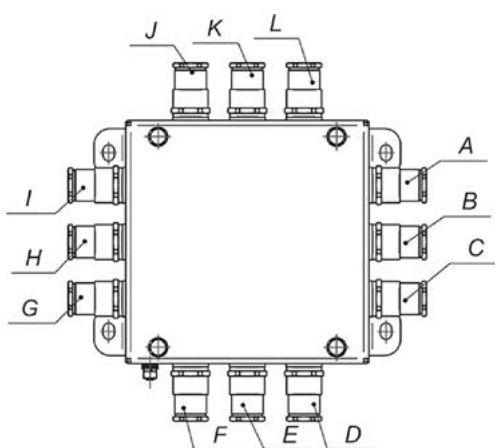
KM-O IP66-d-120x80



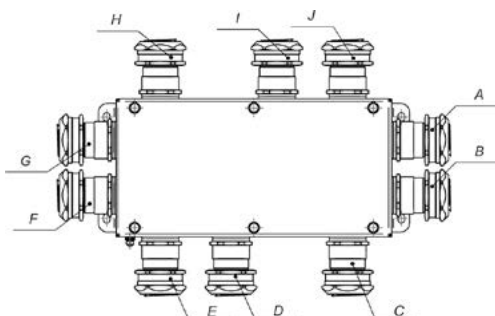
KM-O IP66-120x120



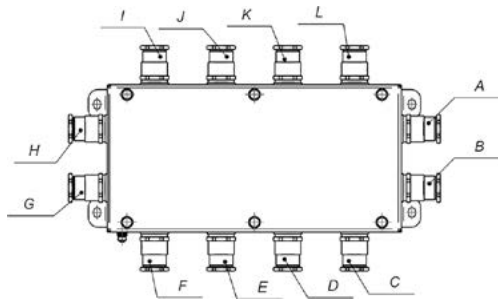
KM-B 1515  
KM-BO 1515



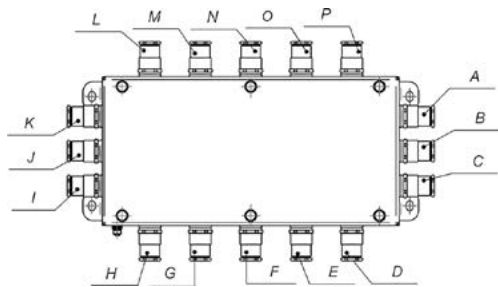
KM-B 1515  
KM-BO 1515



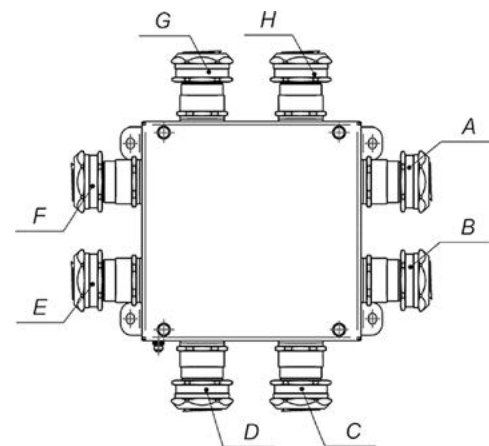
KM-B 1530  
KM-BO 1530



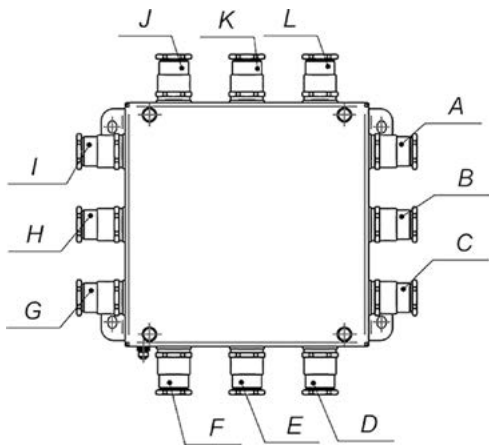
KM-B 1530  
KM-BO 1530



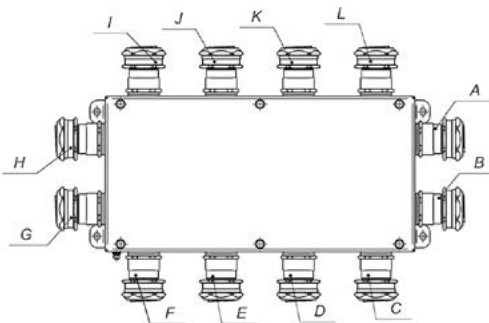
KM-B 1530  
KM-BO 1530



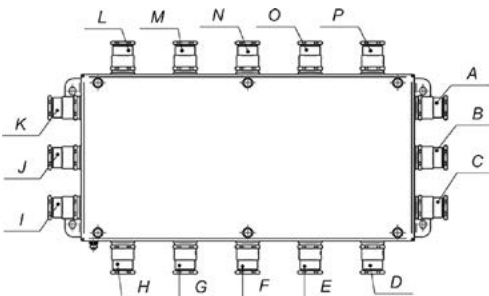
KM-B 2020  
KM-BO 2020



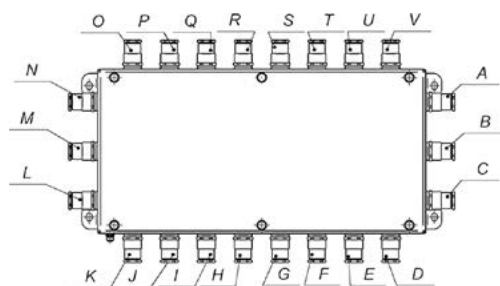
KM-B 2020  
KM-BO 2020



KM-B 2040  
KM-BO 2040



KM-B 2040  
KM-BO 2040



KM-B 2040  
KM-BO 2040

## Размер и вес транспортной упаковки, количество изделий в упаковке для коробок монтажных общепромышленных

Обозначение	Размер транспортной упаковки, мм	Вес упаковки, кг	Кол-во в упаковке, шт.
KM IP55 0808, EJBG0808M IP55	420x420x160	12	24
KM IP55 1010, EJBG1010M IP55	360x360x160	6	10
KM IP55 0812, EJBG0812M IP55	360x360x160	7,2	12
KM IP55 1212, EJBG1212M IP55	420x420x160	9	12
KM IP55 1224, EJBG1224M IP55	300x300x160	6	5
KM IP55 1515, EJBG1515M IP55	420x420x160	9,6	8
KM IP55 1530, EJBG1530M IP55	360x360x160	10	4
KM IP55 2020, EJBG2020M IP55	240x220x180	3,6	2
KM IP55 2040, EJBG2040M IP55	460x235x160	7	2
KM IP55 0808 нерж., EJBG0808S IP55	420x420x160	12	24
KM IP55 1010 нерж., EJBG1010S IP55	360x360x160	6	10
KM IP55 0812 нерж., EJBG0812S IP55	360x360x160	7,2	12
KM IP55 1212 нерж., EJBG1212S IP55	420x420x160	9	12
KM IP55 1224 нерж., EJBG1224S IP55	300x300x160	6	5
KM IP55 1515 нерж., EJBG1515S IP55	420x420x160	9,6	8
KM IP55 1530 нерж., EJBG1530S IP55	360x360x160	10	4
KM IP55 2020 нерж., EJBG2020S IP55	240x220x180	3,6	2
KM IP55 2040 нерж., EJBG2040S IP55	460x235x160	7	2
KM-A IP55 1515, KM-A IP55 1515 нерж.	360x360x160	5,2	4
KM-A IP66(P) 1515, KM-A IP66(P) 1515 нерж.	360x360x160	5,2	4
KM IP66 0808, KM IP66(P) 0808, EJBG0808M IP66	420x420x160	11,52	18
KM IP66 1010, KM IP66(P) 1010, EJBG1010M IP66	360x360x160	6	8
KM IP66 0812, KM IP66(P) 0812, EJBG0812M IP66	420x420x160	10,2	12
KM IP66 1212, KM IP66(P) 1212, EJBG1212M IP66	360x360x160	8,50	8
KM IP66 1224, KM IP66(P) 1224	330x330x160	6,4	4
KM IP66 1515, KM IP66(P) 1515, EJBG1515M IP66	420x420x160	12,8	8
KM IP66 1530, KM IP66(P) 1530, EJBG1530M IP66	420x420x160	11,6	4
KM IP66 2020, KM IP66(P) 2020, EJBG2020M IP66	330x330x165	4,6	2
KM IP66 2040, KM IP66(P) 2040, EJBG2040M IP66	460x260x160	8,6	2
KM IP66 0808 нерж., KM IP66(P) 0808 нерж., EJBG0808S IP66	420x420x160	12,6	18
KM IP66 1010 нерж., KM IP66(P) 1010 нерж., EJBG1010S IP66	360x360x160	6,8	8
KM IP66 0812 нерж., KM IP66(P) 0812 нерж., EJBG0812S IP66	420x420x160	10,8	12
KM IP66 1212 нерж., KM IP66(P) 1212 нерж., EJBG1212S IP66	360x360x160	9,6	8
KM IP66 1224 нерж., KM IP66(P) 1224 нерж.	330x330x160	6,6	4
KM IP66 1515 нерж., KM IP66(P) 1515 нерж., EJBG1515S IP66	420x420x160	13,2	8
KM IP66 1530 нерж., KM IP66(P) 1530 нерж., EJBG1530S IP66	420x420x160	12	4
KM IP66 2020 нерж., KM IP66(P) 2020 нерж., EJBG2020S IP66	330x330x165	5	2
KM IP66 2040 нерж., KM IP66(P) 2040 нерж., EJBG2040S IP66	460x260x160	9	2

## Размер и вес транспортной упаковки, количество изделий в упаковке для коробок монтажных огнестойких

Обозначение	Размер транспортной упаковки, мм	Вес упаковки, кг	Кол-во в упаковке, шт.
КМ-О IP41-s	240x220x180	16	160
КМ-О IP41-m	240x220x180	12	120
КМ-О IP41	300x300x165	16	80
КМ-О IP41-d	300x300x165	12	40
КМ-О IP55 0808, FEJBG0808M IP55	420x420x160	12	24
КМ-О IP55 1010, FEJBG1010M IP55	360x360x160	6	10
КМ-О IP55 0812, FEJBG0812M IP55	360x360x160	7,2	12
КМ-О IP55 1212, FEJBG1212M IP55	420x420x160	8,4	12
КМ-О IP55 1224, FEJBG1224M IP55	300x300x160	6,5	5
КМ-О IP55 1515, FEJBG1515M IP55	420x420x160	10,4	8
КМ-О IP55 1530, FEJBG1530M IP55	360x360x160	10	4
КМ-О IP55 2020, FEJBG2020M IP55	240x220x180	4,2	2
КМ-О IP55 2040, FEJBG2040M IP55	460x235x160	8,4	2
КМ-О IP55 0808 нерж., КМ-О IP55 0808 нерж. (-60 °С), FEJBG0808S IP55	420x420x160	12	24
КМ-О IP55 1010 нерж., КМ-О IP55 1010 нерж. (-60 °С), FEJBG1010S IP55	360x360x160	6	10
КМ-О IP55 0812 нерж., КМ-О IP55 0812 нерж. (-60 °С), FEJBG0812S IP55	360x360x160	7,2	12
КМ-О IP55 1212 нерж., КМ-О IP55 1212 нерж. (-60 °С), FEJBG1212S IP55	420x420x160	8,4	12
КМ-О IP55 1224 нерж., КМ-О IP55 1224 нерж. (-60 °С), FEJBG1224S IP55	300x300x160	6,5	5
КМ-О IP55 1515 нерж., КМ-О IP55 1515 нерж. (-60 °С), FEJBG1515S IP55	420x420x160	10,4	8
КМ-О IP55 1530 нерж., КМ-О IP55 1530 нерж. (-60 °С), FEJBG1530S IP55	360x360x160	10	4
КМ-О IP55 2020 нерж., КМ-О IP55 2020 нерж. (-60 °С), FEJBG2020S IP55	240x220x180	4,2	2
КМ-О IP55 2040 нерж., КМ-О IP55 2040 нерж. (-60 °С), FEJBG2040S IP55	460x235x160	8,4	2
КМ-О IP66 0808, FEJBG0808M IP66	420x420x160	14	18
КМ-О IP66 1010, FEJBG1010M IP66	360x360x160	6,7	8
КМ-О IP66 0812, FEJBG0812M IP66	420x420x160	11,3	12
КМ-О IP66 1212, FEJBG1212M IP66	360x360x160	10	8
КМ-О IP66 1224	330x330x160	7	4
КМ-О IP66 1515, FEJBG1515M IP66	420x420x160	14	8
КМ-О IP66 1530, FEJBG1530M IP66	420x420x160	13,5	4
КМ-О IP66 2020, FEJBG2020M IP66	330x330x165	6	2
КМ-О IP66 2040, FEJBG2040M IP66	460x260x160	10,5	2
КМ-О IP66 0808 нерж., КМ-О IP66 0808 нерж. (-60 °С), FEJBG0808S IP66	420x420x160	14	18
КМ-О IP66 1010 нерж., КМ-О IP66 1010 нерж. (-60 °С), FEJBG1010S IP66	360x360x160	6,7	8
КМ-О IP66 0812 нерж., КМ-О IP66 0812 нерж. (-60 °С), FEJBG0812S IP66	420x420x160	11,3	12
КМ-О IP66 1212 нерж., КМ-О IP66 1212 нерж. (-60 °С), FEJBG1212S IP66	360x360x160	10	8
КМ-О IP66 1224 нерж., КМ-О IP66 1224 нерж. (-60 °С)	330x330x160	7	4
КМ-О IP66 1515 нерж., КМ-О IP66 1515 нерж. (-60 °С), FEJBG1515S IP66	420x420x160	14	8
КМ-О IP66 1530 нерж., КМ-О IP66 1530 нерж. (-60 °С), FEJBG1530S IP66	420x420x160	13,5	4
КМ-О IP66 2020 нерж., КМ-О IP66 2020 нерж. (-60 °С), FEJBG2020S IP66	330x330x165	6	2
КМ-О IP66 2040 нерж., КМ-О IP66 2040 нерж. (-60 °С), FEJBG2040S IP66	460x260x160	10,5	2
КМ-О IP66 (сталь Ст3 толщиной 3 мм)	420x420x160	16,8	12
КМ-О IP66-100x100 (сталь Ст3 толщиной 3 мм)	360x360x160	12,0	8
КМ-О IP66-d (сталь Ст3 толщиной 3 мм)	420x420x160	22,5	9
КМ-О IP66-120x120 (сталь Ст3 толщиной 3 мм)	360x360x160	15,6	6

